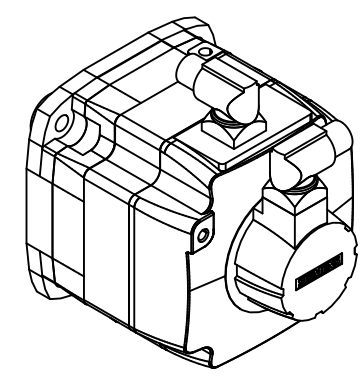
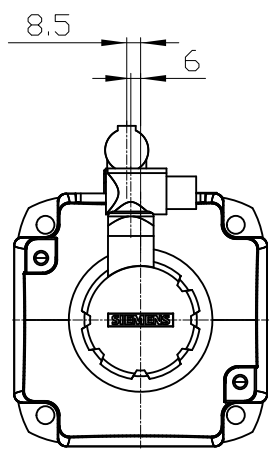


Copyright © Siemens AG 2005
 The reproduction or use of this document or its contents is not permitted without express written authority. Differences will be liable for damages. All rights, including rights created by patent grant or registration of a utility model or design, are reserved.

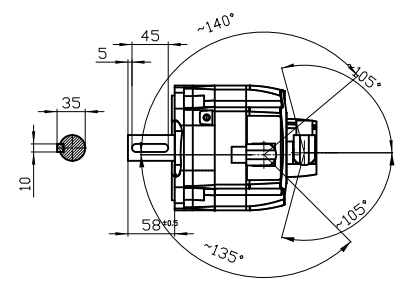
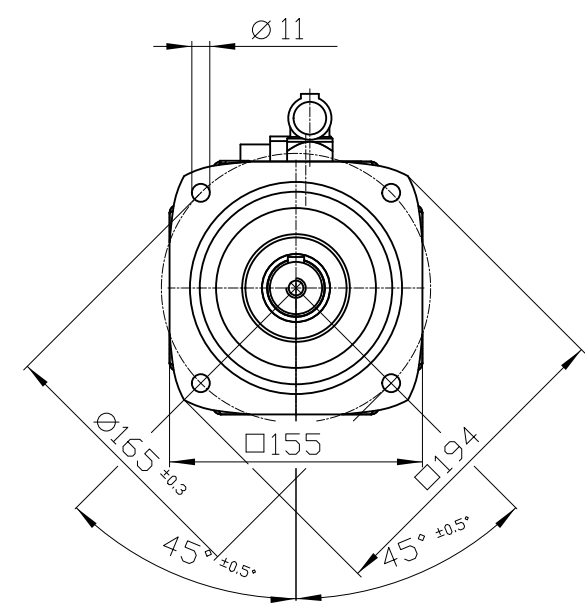
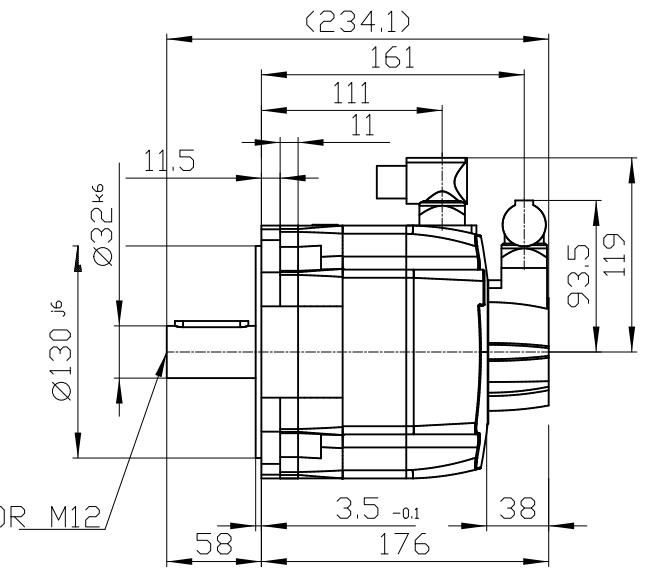
Copyright © Siemens AG 2005
 Die Vervielfältigung oder die Verwendung dieses Dokuments oder seines Inhalts ist ohne schriftliche Genehmigung Siemens AG nicht zulässig. Die Nachahmung oder Vervielfältigung dieses Dokuments, auch auszugsweise, ist ohne schriftliche Genehmigung Siemens AG nicht zulässig. Alle Rechte, einschließlich der durch Patente oder durch Gebrauchsmuster gesicherten Rechte, sind vorbehalten.

Conflicto a título de secreto industrial. Nos reservamos todos los derechos comunicados como secreto industrial. Reservados todos los derechos comunicados como secreto empresarial. Reservados todos los derechos de patente o de modelo de utilidad o de diseño.

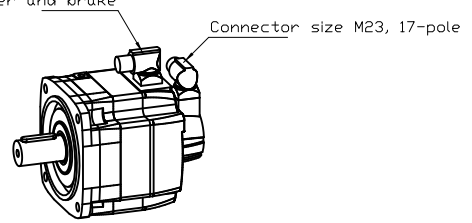
Conflicto a titre de secret d'entreprise. Tous droits réservés. Conflit de secret industriel. Nos réservons tous les droits communiqués comme secret industriel. Réservés tous les droits communiqués comme secret d'entreprise. Réservés tous les droits de brevet ou de modèle d'utilité ou de design.



DIN 332-DR M12



Connector size 1 = M23;
6-pole for power and brake



		-
Unit	mm (in)	1FK7080-2AH74-1AA1
Date	2/4/20	
SIEMENS AG		-
		DT