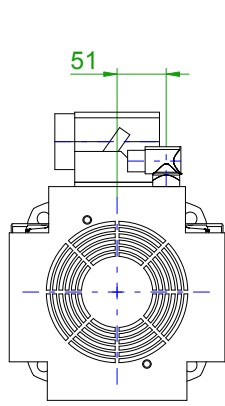
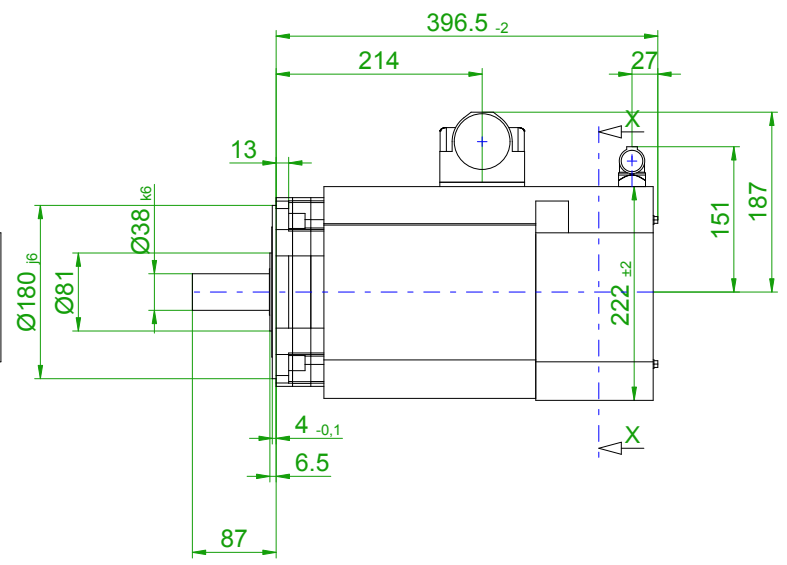
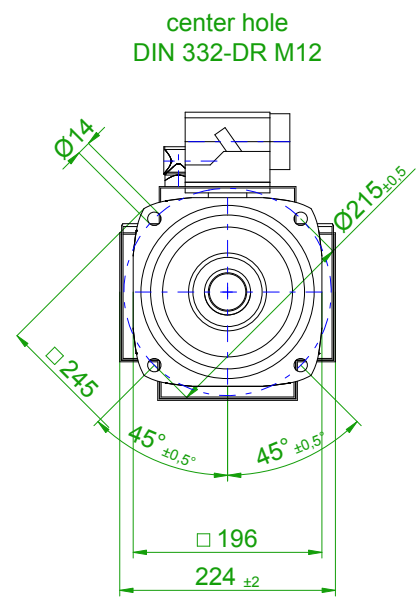


back view

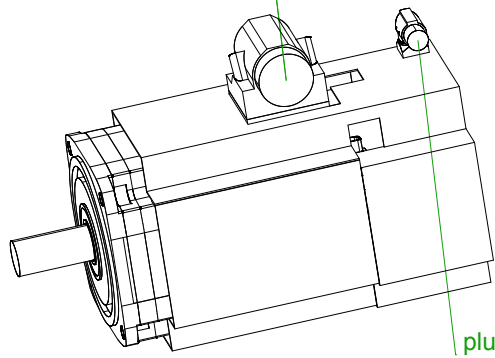
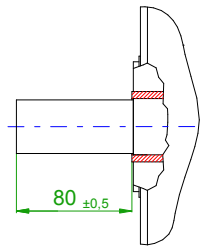


front view

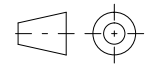
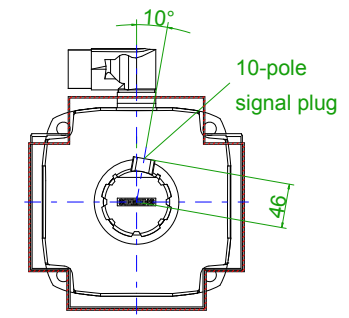


center hole
DIN 332-DR M12

6-pole plug size 3
for power



X-X



SIEMENS

Einheit / unit: mm	Synchron-Servomotor Synchronous Servo Motor:	1FT7105-5SF70-1CG0
nicht tolerierte Maße / not toleranced dimensions: ±1	Optionen / options:	
Maßstab / scale: ohne / without	Gewicht / mass:	49.9 kg
CAD CREATOR 2.2 (WWW-Version V02.20.00.00)	Bemerkung / notice:	
	Druckdatum / print date:	06.01.2020