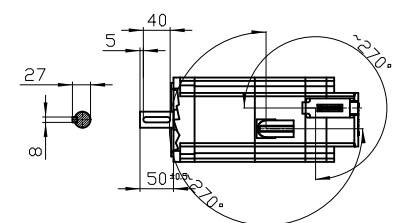
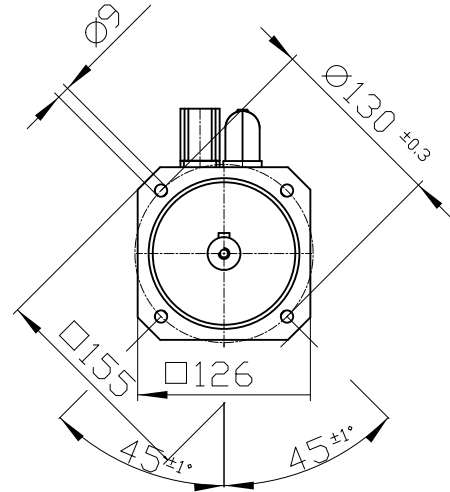
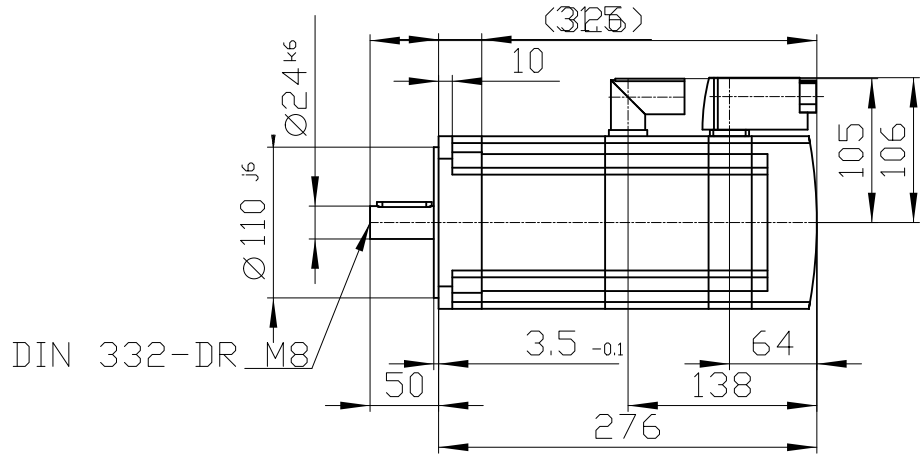
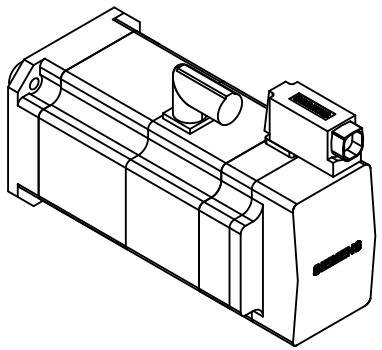
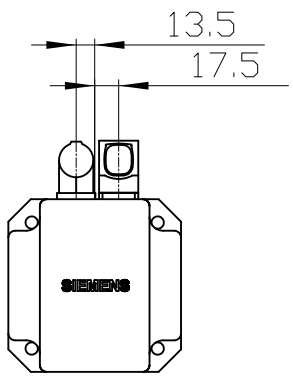


Copyright © Siemens AG 2005  
 The reproduction or use of this document or its contents is not permitted without express written authority. Siemens AG is liable for damages. All rights, including rights created by patent grant or registration of a utility model or design, are reserved.

Copyright © Siemens AG 2005  
 Weitergabe sowie Vervielfältigung dieser Unterlage, Vervielfältigung und Mitteilung ihres Inhalts ist nicht gestattet, soweit nicht ausdrücklich zugestanden. Zuwiderhandlungen verpflichten zu Schadenersatz. Alle Rechte vorbehalten, insbesondere fuer den Fall der Patenterteilung oder Gk-Entragung.

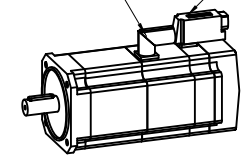
Confidencial como secreto industrial. Nos reservamos todos los derechos. Comunicado como secreto empresarial. Reservados todos los derechos.

Confie a titre de secret d'entreprise. Tous droits reserves. Confide como secreto industrial. Nos reservamos todos los derechos.



Connector size 1 = M23;  
 6-pole for power and brake

10-pole RJ45 socket



		-
Unit	mm (in)	1FK7063-5AF71-1FB2
Date	2/4/20	
SIEMENS AG		-
		DT