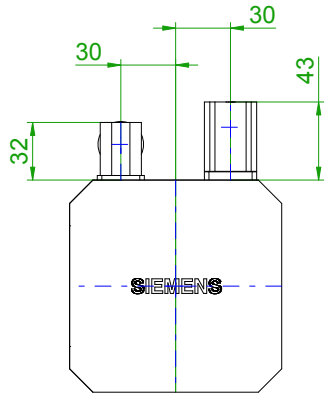
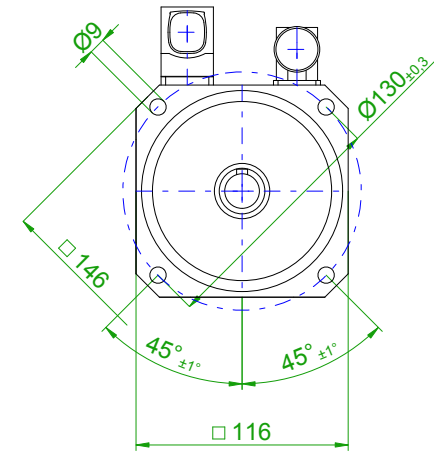


back view

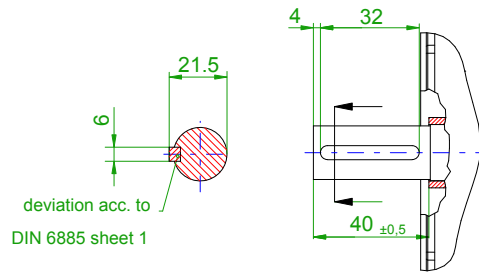


front view

center hole
DIN 332-DR M6

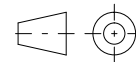
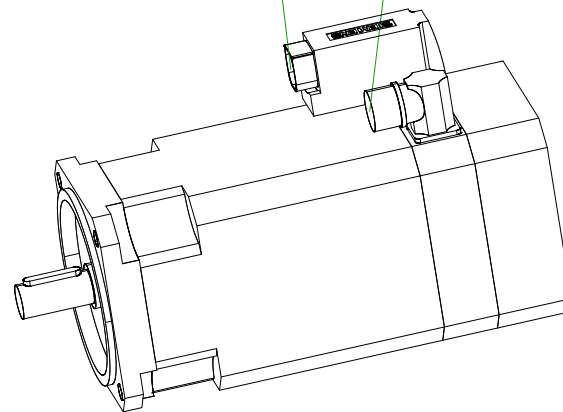


version with featherkey



10-pole
signal plug

6-pole plug size 1
for power



SIEMENS

Einheit / unit: mm

Synchron-Servomotor
Synchronous Servo Motor:

1FT6062-6AC71-4DA0-Z

nicht tolerierte Maße /
not toleranced dimensions: ±1

Optionen / options:

N05

Gewicht / mass:

9.5 kg

Maßstab / scale: ohne / without

Bemerkung / notice:

CAD CREATOR 2.2 (WWW-Version V02.20.00.00)

Druckdatum / print date: 05.02.2020