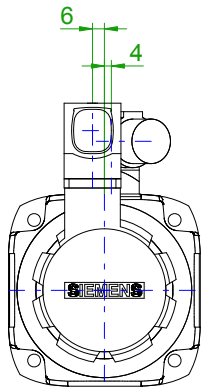
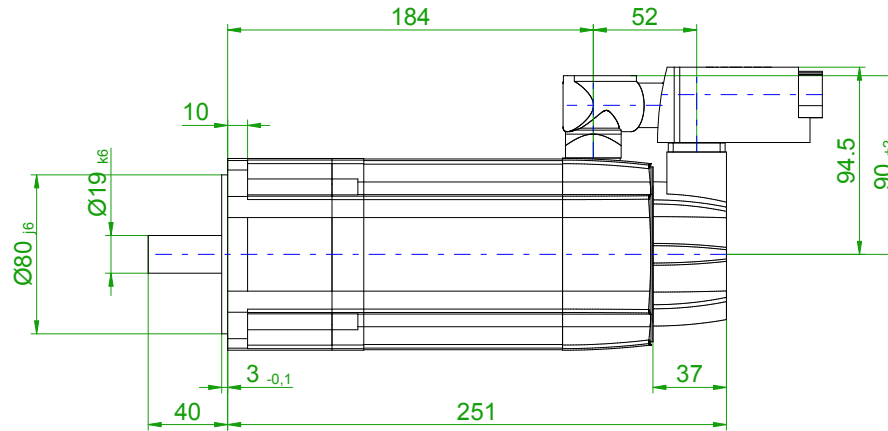
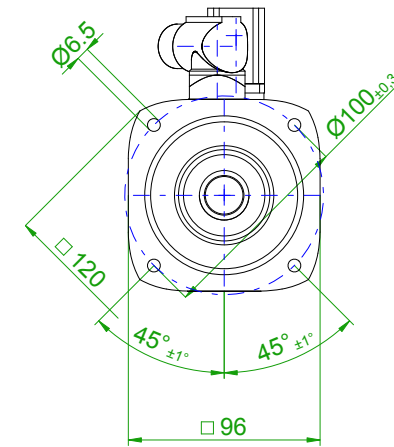


back view



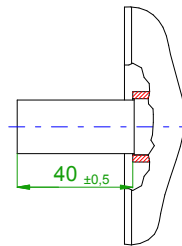
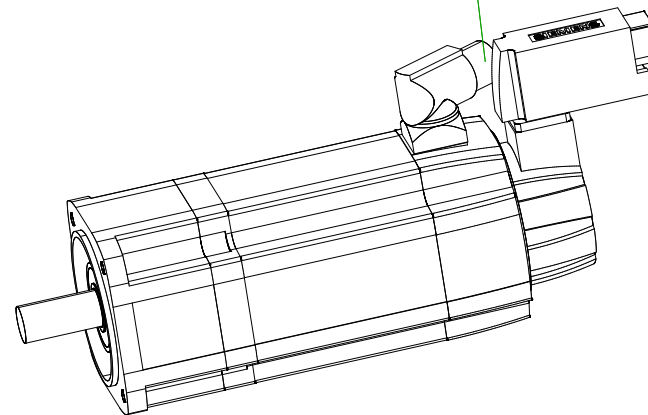
front view

center hole  
DIN 332-DR M6

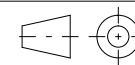
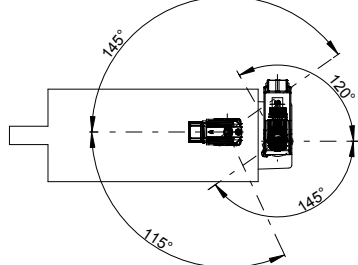


6-pole plug size 1  
for power and brake

10-pole  
signal plug



rotating angle of the plug



**SIEMENS**

Einheit / unit: mm

Synchron-Servomotor  
Synchronous Servo Motor:

1FT7044-5AK71-1DH0

nicht tolerierte Maße /  
not toleranced dimensions:

±1

Optionen / options:

Gewicht / mass:

8.1 kg

Maßstab / scale: ohne / without

Bemerkung / notice:

CAD CREATOR 2.2 (WWW-Version V02.20.00.00)

Druckdatum / print date: 06.02.2020