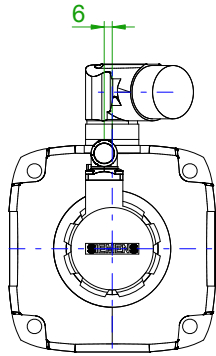
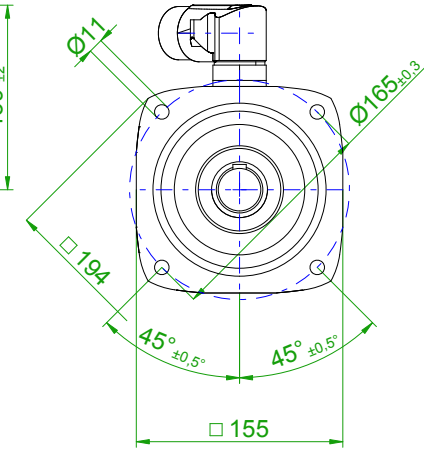
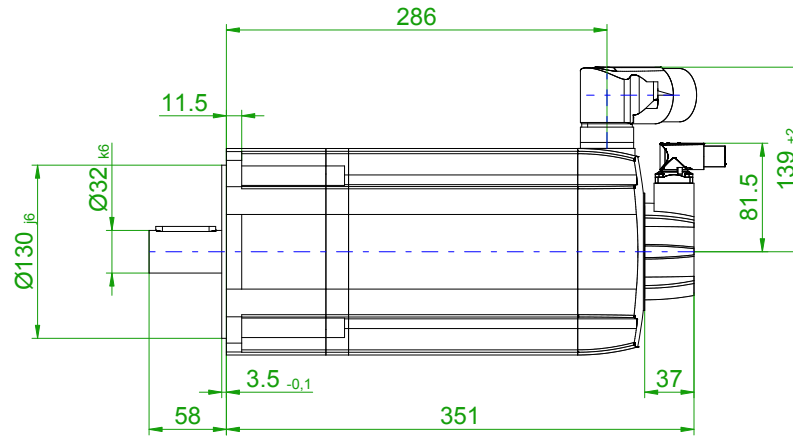


back view

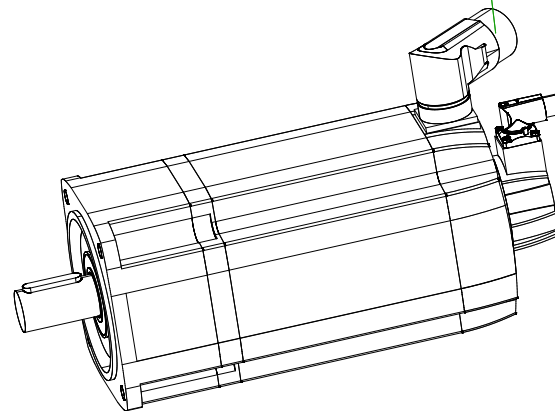


front view

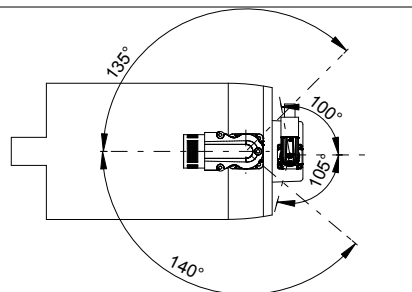
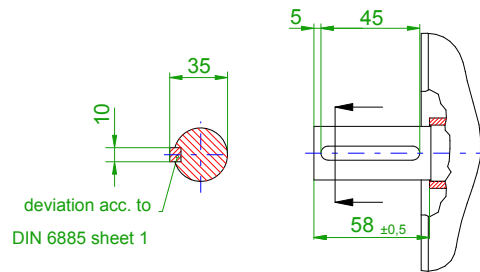
center hole
DIN 332-DR M12

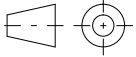


6-pole plug size 1.5
for power and brake



version with featherkey



		SIEMENS	
Einheit / unit: mm	Synchron-Servomotor Synchronous Servo Motor:	1FT7086-5AF74-1MB2-Z	
nicht tolerierte Maße / not toleranced dimensions:	Optionen / options:	N16	
Maßstab / scale: ohne / without	Bemerkung / notice:	Gewicht / mass: 31.8 kg	
CAD CREATOR 2.2 (WWW-Version V02.20.00.00)	Druckdatum / print date:	13.02.2020	