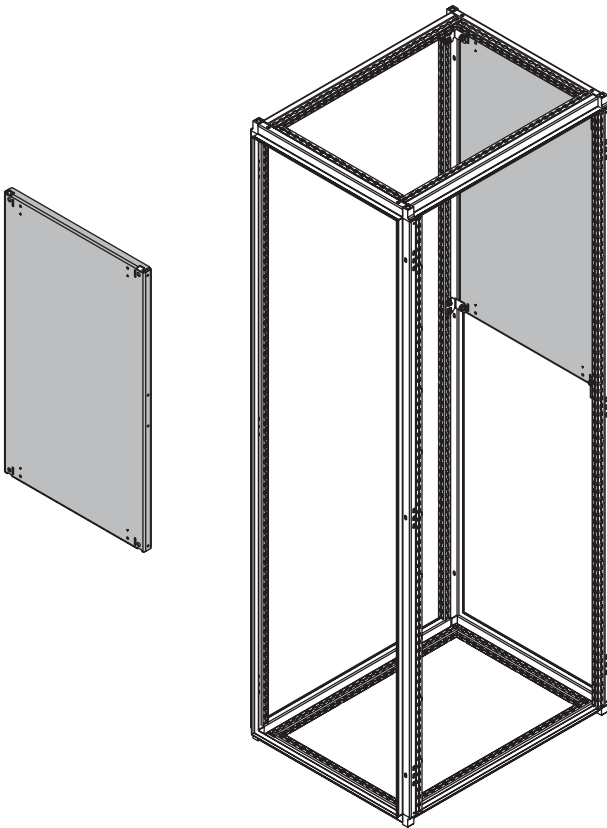
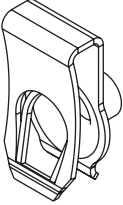
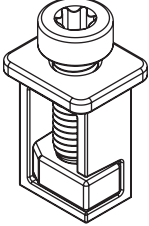
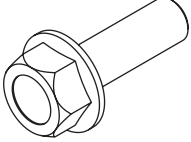
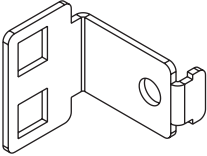
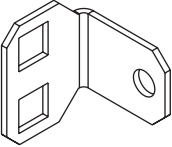

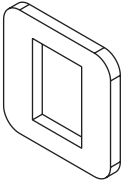




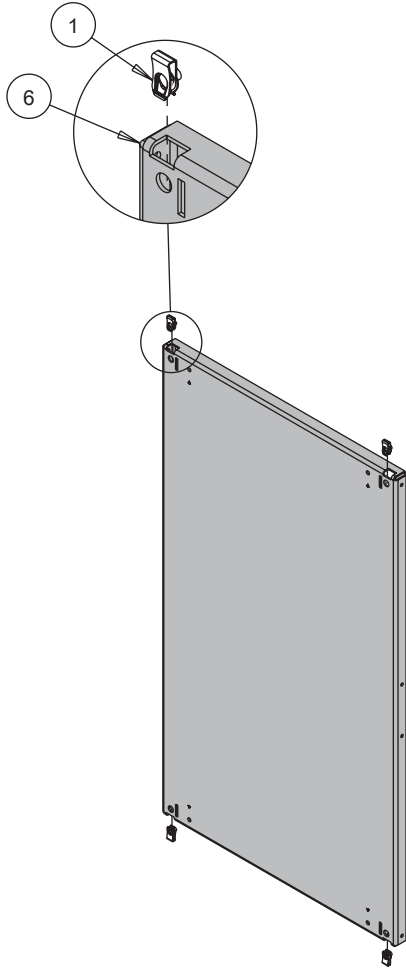


HOFFMAN

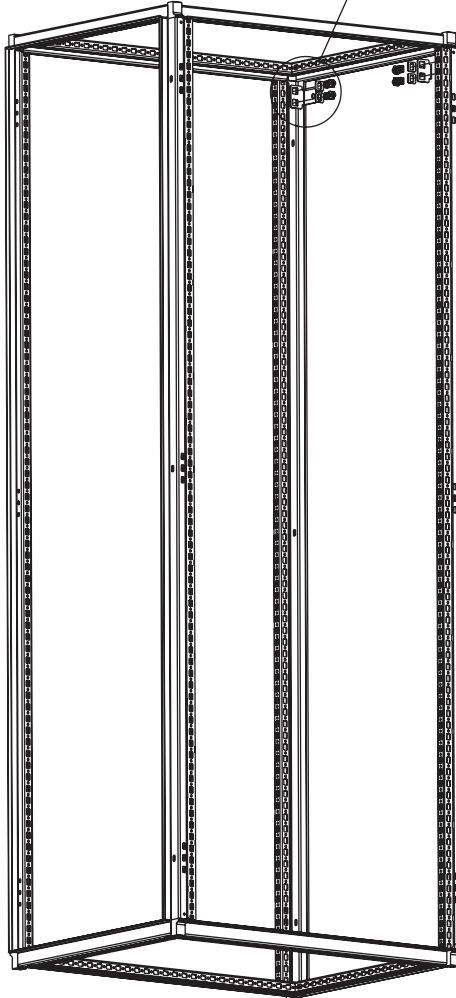
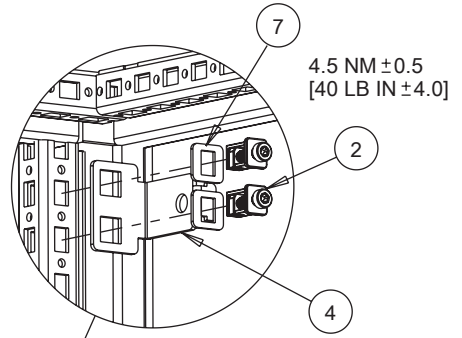
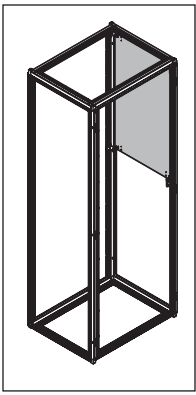
PROLINE G2

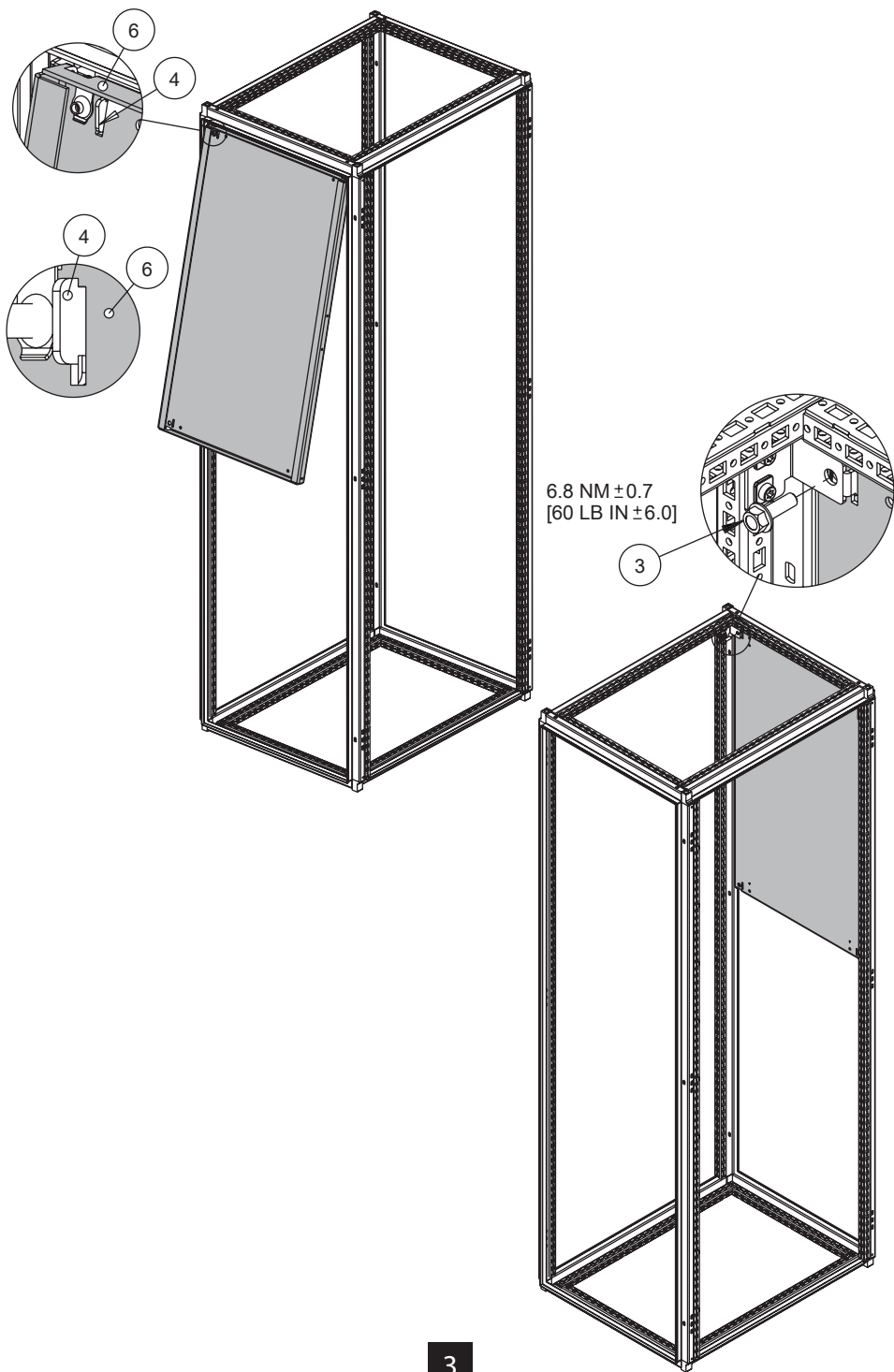


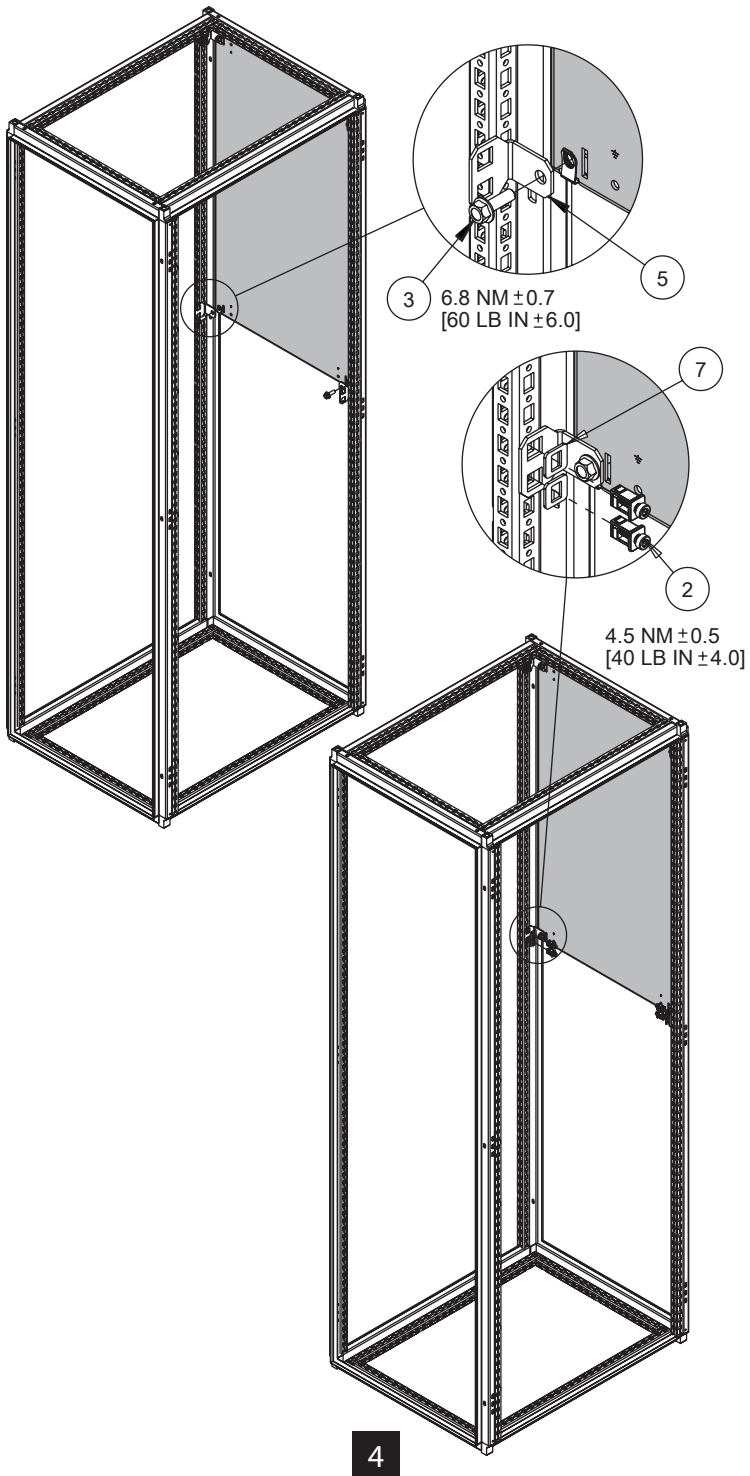
<p>1</p>  <p>M8</p> <p>(4x)</p>	<p>2</p>  <p>(8x)</p>	<p>3</p>  <p>M8X25</p>
<p>4</p>  <p>(2x)</p>	<p>5</p>  <p>(2x)</p>	<p>6</p>  <p>(3x)</p>
<p>7</p>  <p>(8x)</p>	<p>8</p>  <p>(0x)</p>	<p>9</p>  <p>(0x)</p>

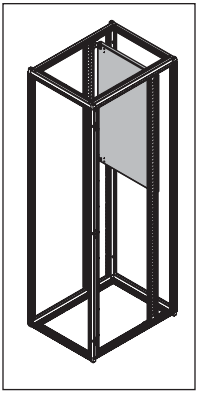


1

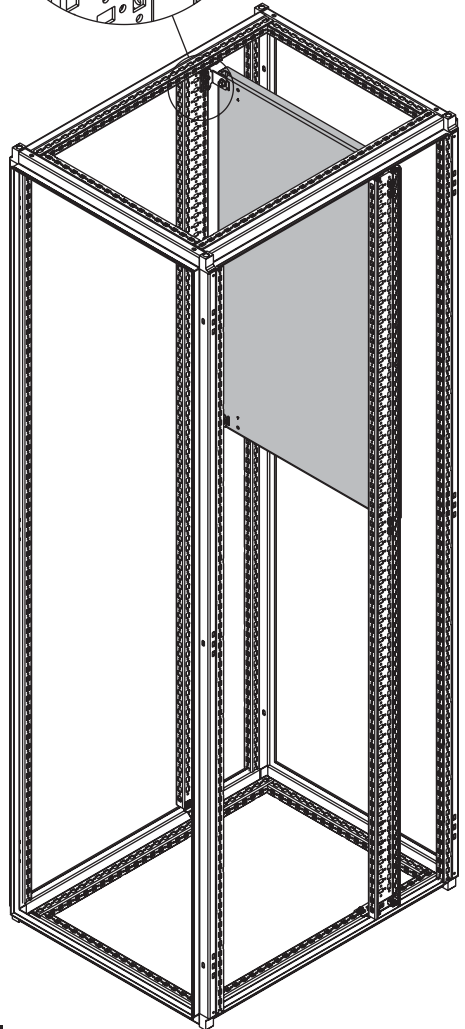
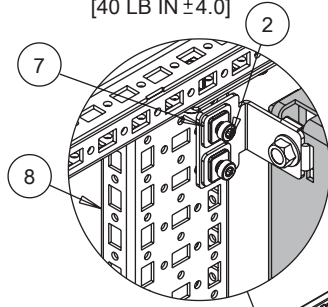




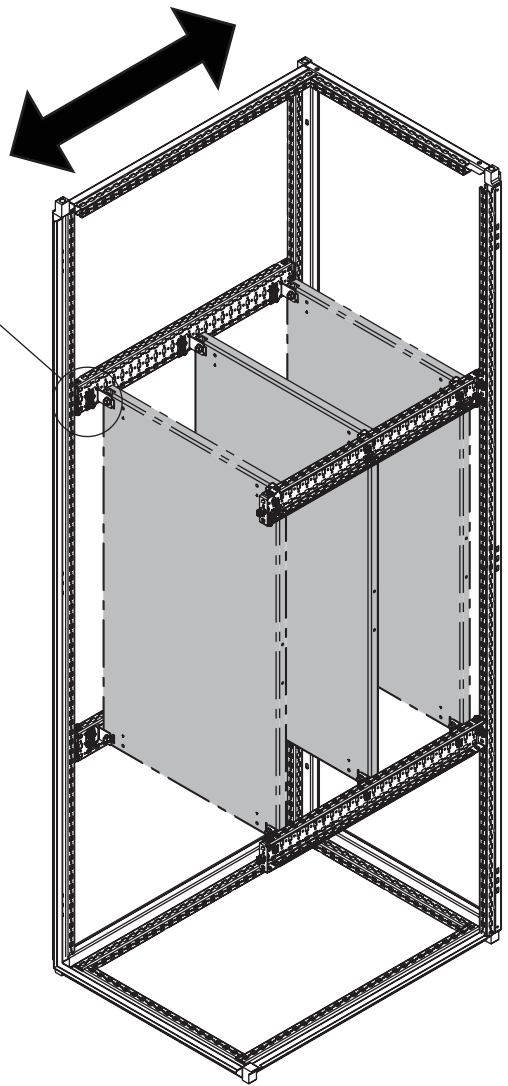
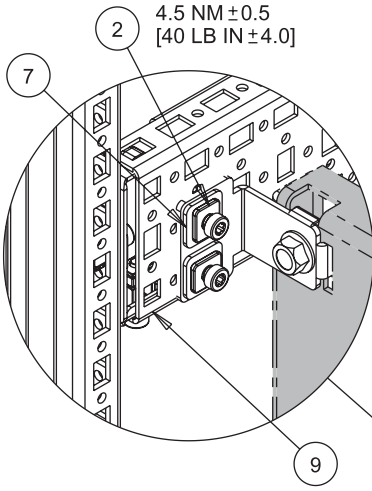




4.5 NM \pm 0.5
[40 LB IN \pm 4.0]



5



6