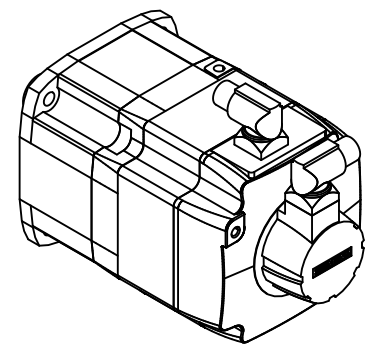
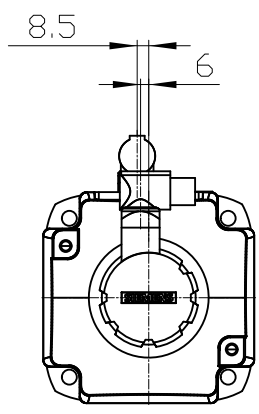


Copyright © Siemens AG 2005  
 The reproduction or use of this document or its contents is not permitted without express written authority. Differences will be liable for damages. All rights, including rights created by patent grant or registration of a utility model or design, are reserved.

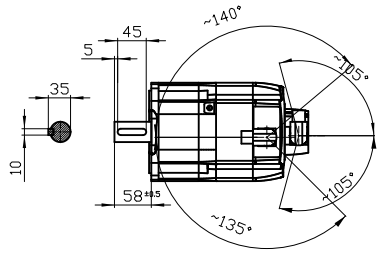
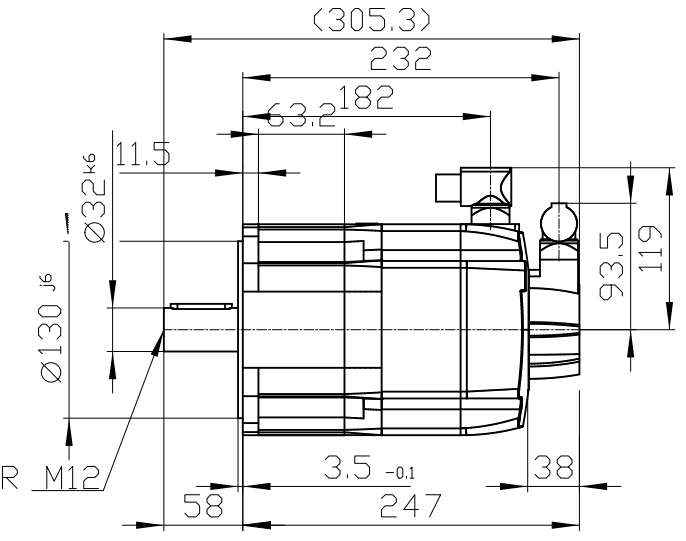
Copyright © Siemens AG 2005  
 Die Vervielfältigung oder die Verwendung dieses Dokuments oder seines Inhalts ist ohne schriftliche Genehmigung Siemens AG nicht gestattet. Soweit nicht ausdrücklich zugestanden, sind Zuwiderhandlungen verpflichtend zu Schadenersatz. Alle Rechte vorbehalten, insbesondere für den Fall der Patenterteilung oder der Eintragung eines Gebrauchsmusters.

Copyright © Siemens AG 2005  
 Toute réimpression ou utilisation non autorisée sans la permission écrite de la Siemens AG est formellement interdite. Toute utilisation non autorisée sera considérée comme acte de contrefaçon et sera passible des poursuites judiciaires. Toute réimpression ou utilisation non autorisée sans la permission écrite de la Siemens AG est formellement interdite. Toute utilisation non autorisée sera considérée comme acte de contrefaçon et sera passible des poursuites judiciaires.

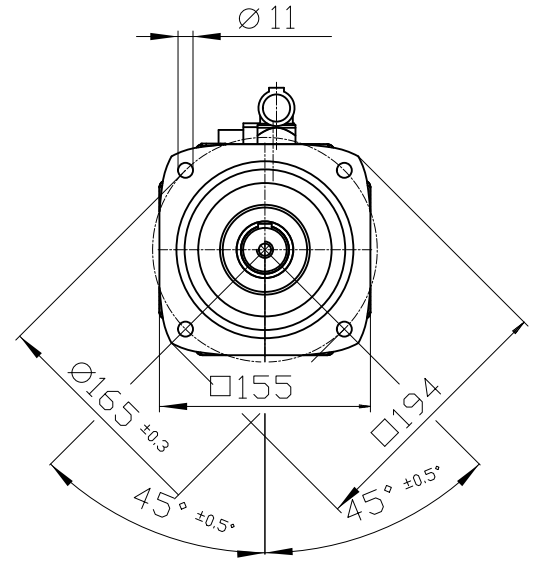
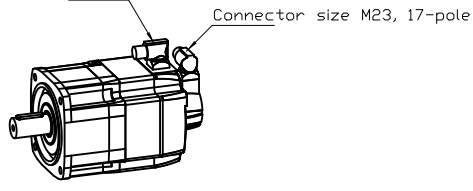
Copyright © Siemens AG 2005  
 Confidencial como secreto industrial. Nos reservamos todos los derechos. Reservados todos los derechos. Reservados todos los derechos. Reservados todos los derechos.



DIN 332-DR M12



Connector size 1 = M23;  
6-pole for power and brake



		-
Unit	mm (in)	1FK7081-2AF71-1EB1
Date	2/4/20	
SIEMENS AG		-
		DT