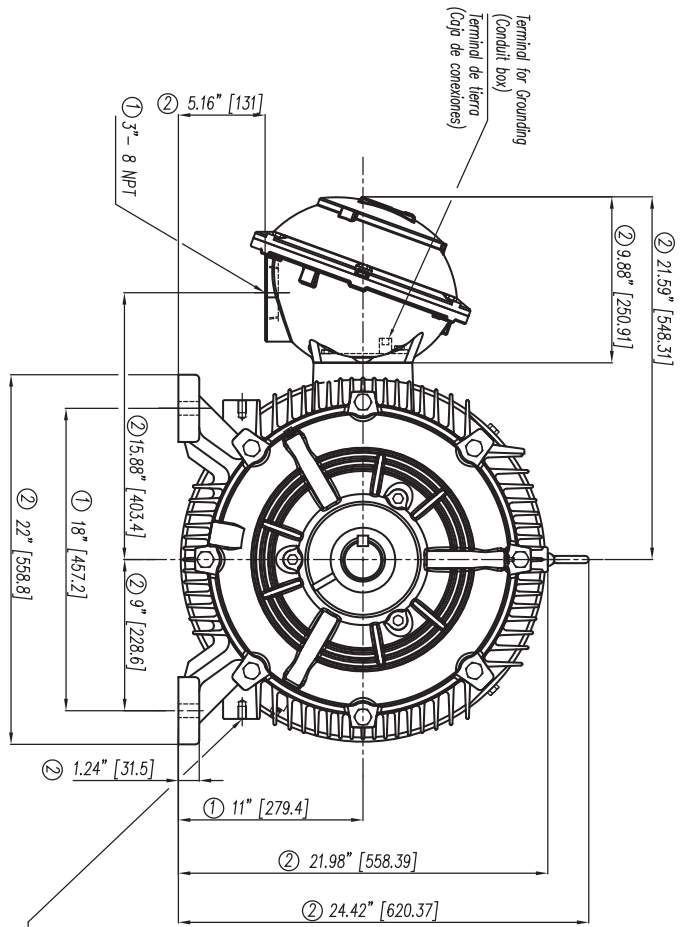


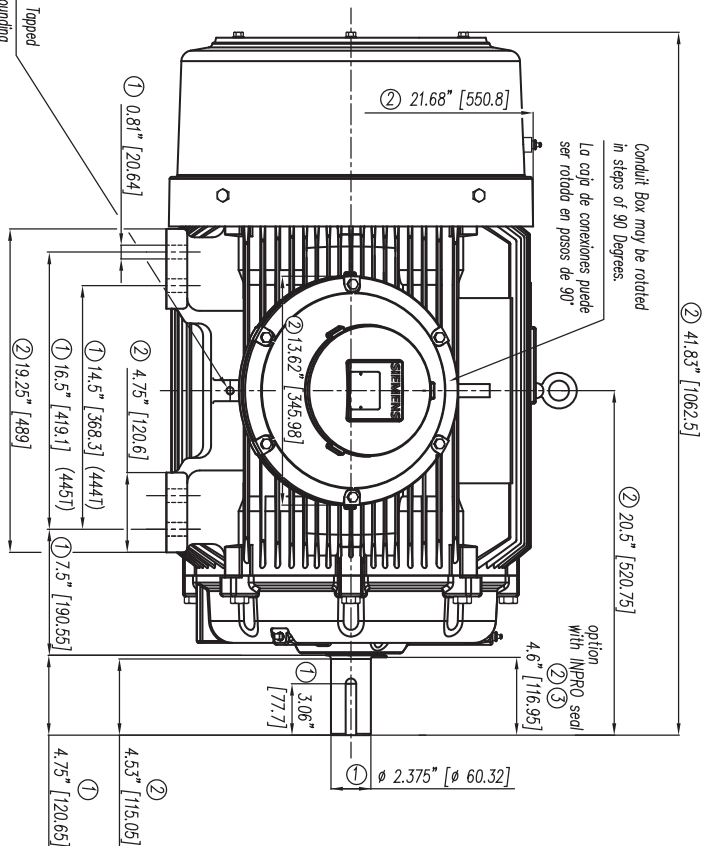
La reproducción de este documento, así como la comunicación de su contenido son ilícitos, salvo consentimiento expreso. Se reservan todos los derechos para el caso de la concesión de patente de invención o registro de modelo industrial.

This document reproduction, as well as the communication of this content are illicit, except for written consent from SIEMENS. All rights are reserved for the case of patent concession of invention or industrial model register.

F260/1-0310



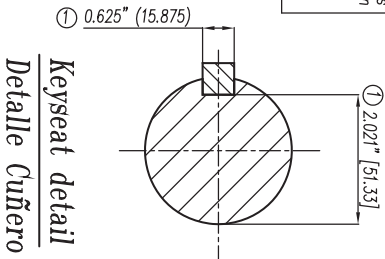
1/2" - 13NC Tapped Hole for Grounding both sides of Frame. (Barrero para Tierra en carcasa Ambos lados)



- ① Tolerances According to NEMA Std.
- ② All these dimensions corresponding to assemblies and castings shall have a tolerance as per DIN standard 1686-GTB 19.
- ③ Not According to NEMA Std.

- ① Tolerancias acorde a NEMA Std.
- ② todos estos dimensiones correspondientes a ensambles y fundición en bruto tendrán una tolerancia según DIN 1686-GTB-19
- ③ No Acorde a NEMA Std.

CERTIFIED PRINT / CERTIFICACION			
CUSTOMER/CLIENTE		SUN/INDUSTRIAL	
PART/ORDEN/PIEZA		TYPE/TIPO	
QTY	REV	DATE	BY



Tol. in mm. acc. to Tol. en mm. según DIN-1686-GTB-19	Over/desde to/hasta	± 4.5
18	30	± 4.7
30	50	± 5
50	80	± 5.5
80	120	± 6
120	180	± 6.5
180	250	± 7
250	315	± 7.5
315	400	± 8
400	500	± 8.5
500	630	± 9.5
630	800	± 10

European Projection/Proyección Europea	Modific.
Dim. in inches/Dim. en pulg.	
Drawn/Elab	21/07/10
Check/Rev	09/08/10
Std/Cad/Aut	F. LOMELI
	Rev. 4

SIEMENS	GUADALAJARA FACTORY	SIEMENS	GUADALAJARA FACTORY
Outline/Dimensiones	Hazardous Duty Division 1	3MSE 750 2144	Scale/Escala
	Class I, Group D & C, Class II Group F & G		
	Type/XP100 Motor 444/445/5 Frame/Arm. (F1)		
	Ref.		
	Rep/15d6		