

1

2

3

4

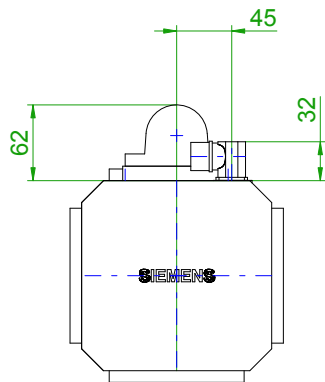
5

6

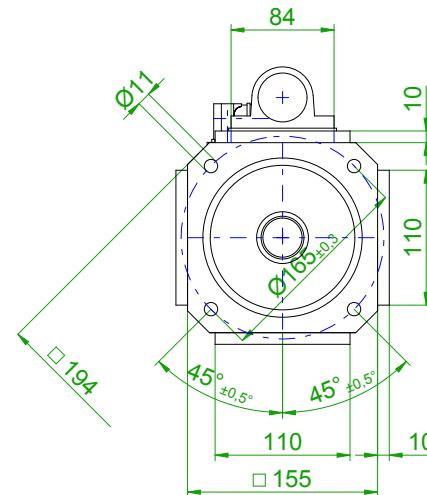
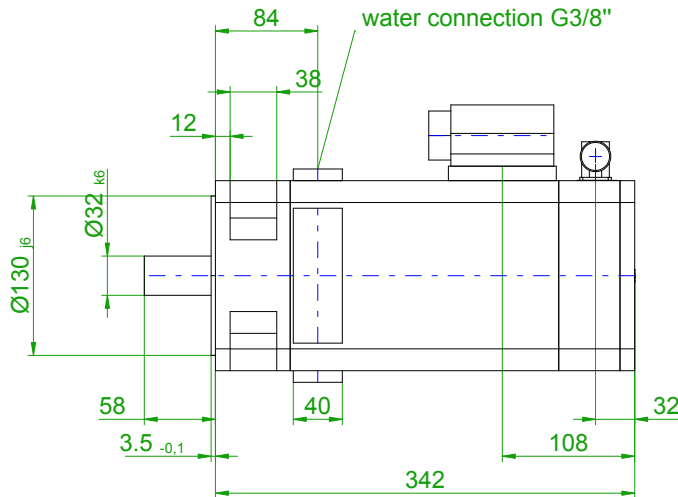
7

8

back view

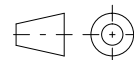
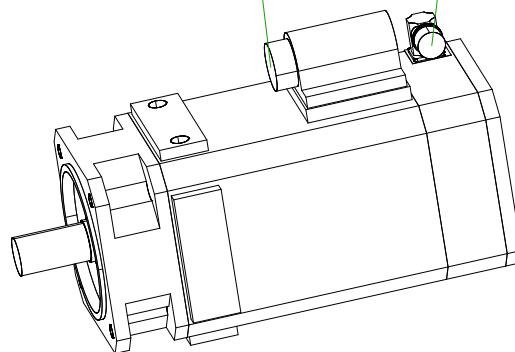
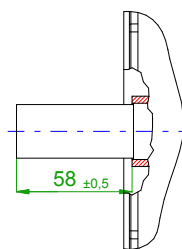


front view  
center hole  
DIN 332-DR M12



6-pole plug size 1.5  
for power and brake

17-pole plug  
for optical  
encoder



**SIEMENS**

Einheit / unit: mm

Synchron-Servomotor  
Synchronous Servo Motor:

1FT6084-8WF71-4EH1

nicht tolerierte Maße /  
not toleranced dimensions: ±1

Optionen / options:

Gewicht / mass:

24.5 kg

Maßstab / scale: ohne / without

Bemerkung / notice:

CAD CREATOR 2.2 (WWW-Version V02.20.00.00)

Druckdatum / print date:

23.05.2019