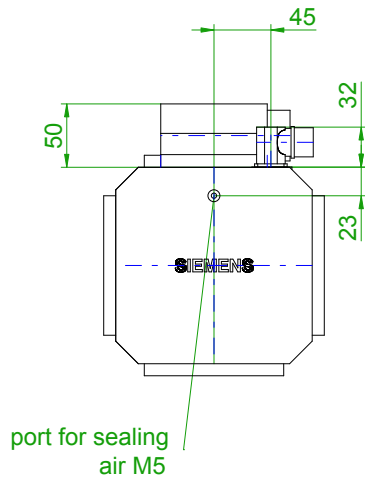
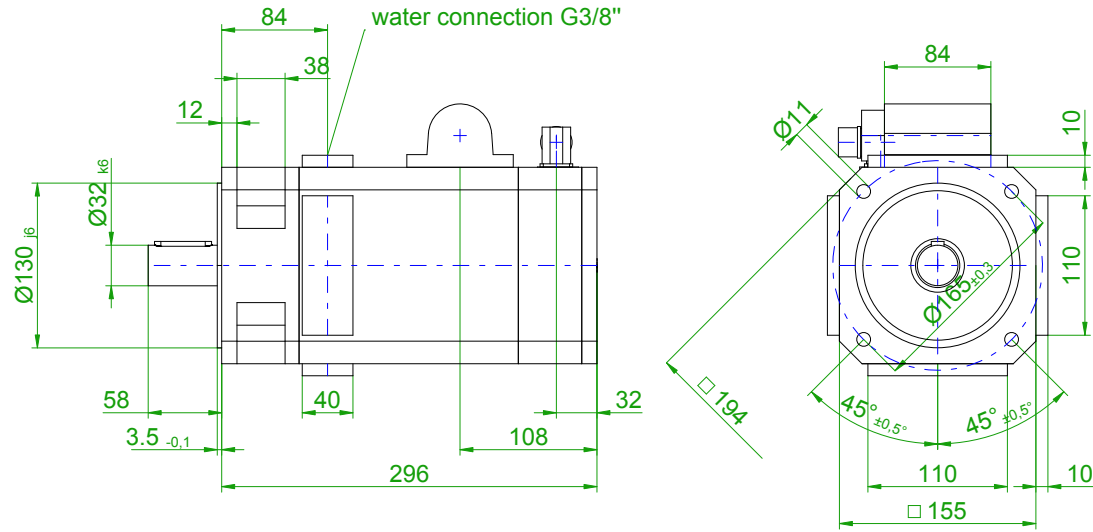


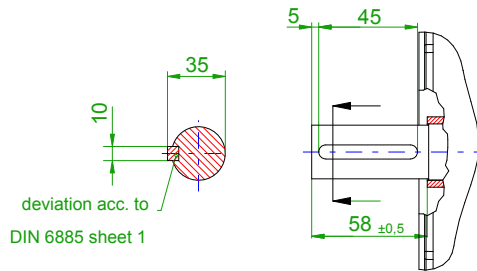
back view



front view  
center hole  
DIN 332-DR M12

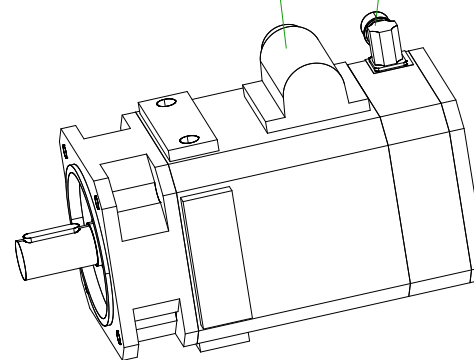


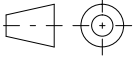
version with featherkey



6-pole plug size 3  
for power

17-pole plug  
for optical  
encoder



		<b>SIEMENS</b>	
Einheit / unit: mm	Synchron-Servomotor Synchronous Servo Motor:	1FT6084-8WK71-2EA2	
nicht tolerierte Maße / not toleranced dimensions:	Optionen / options:		
±1	Gewicht / mass:	21 kg	
Maßstab / scale: ohne / without	Bemerkung / notice:		
CAD CREATOR 2.2 (WWW-Version V02.20.00.00)	Druckdatum / print date:	23.05.2019	