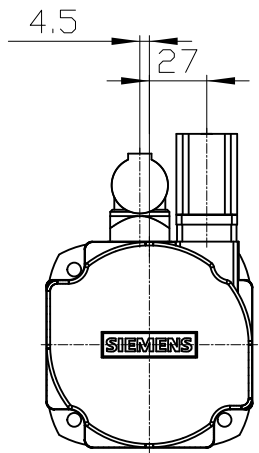
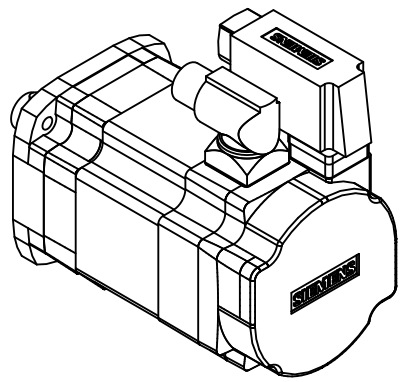


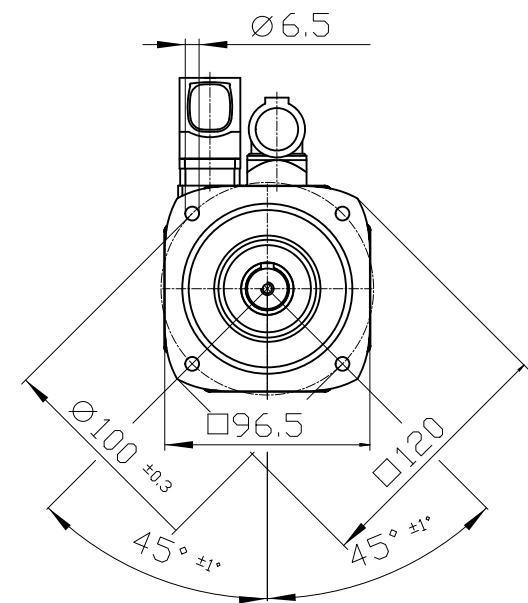
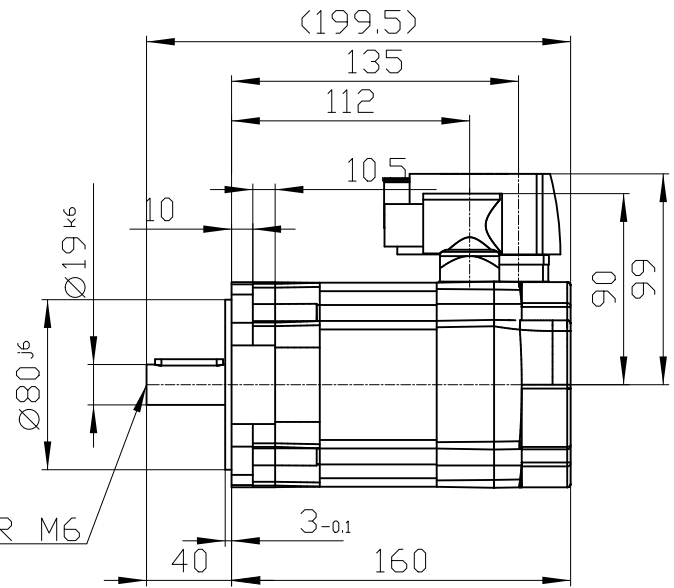
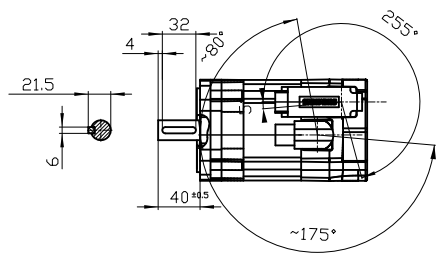
Copyright © Siemens AG 2005  
 The reproduction or use of this document or its contents is not permitted without express written authority. Siemens AG and the Siemens logo are registered trademarks of Siemens AG. All rights reserved. No part of this document may be reproduced, stored in a retrieval system, or transmitted, in any form or by any means, electronic, mechanical, photocopying, recording, or by any information storage and retrieval system, without the prior written permission of Siemens AG.

Weitergabe sowie Vervielfältigung dieser Unterlage, Verwertung und Mitteilung ihres Inhalts ist ohne schriftliche Genehmigung Siemens AG ausdrücklich untersagt. Nachdruck, Vervielfältigung und Verbreitung, auch auszugsweise, ist ohne schriftliche Genehmigung Siemens AG. Alle Rechte vorbehalten. Insbesondere die Rechte an Patenten, Marken und sonstigen Schutzrechten vorbehalten.

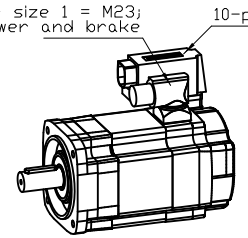
Conflicto a título de secreto industrial. Todos los derechos reservados. No se permite la explotación económica ni la transformación de esta obra. Queda permitida la impresión en su totalidad o parcialmente.

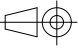


DIN 332-DR M6



Connector size 1 = M23;  
 6-pole for power and brake



|                                                                                       |         |                    |
|---------------------------------------------------------------------------------------|---------|--------------------|
|  |         | -                  |
| Unit                                                                                  | mm (in) | 1FK7042-2AC71-1UA0 |
| Date                                                                                  | 2/4/20  |                    |
| SIEMENS AG                                                                            |         | -                  |
|                                                                                       |         | DT                 |