

1

2

3

4

5

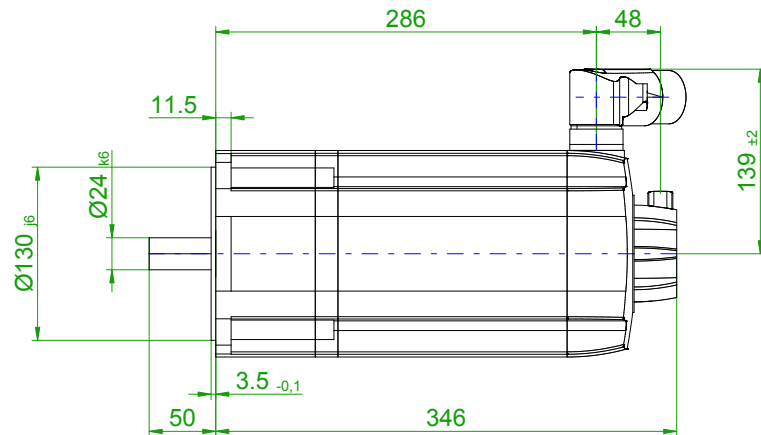
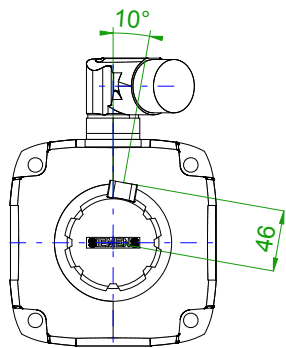
6

7

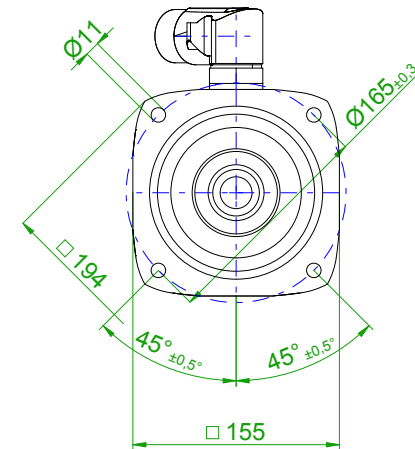
8

back view

front view

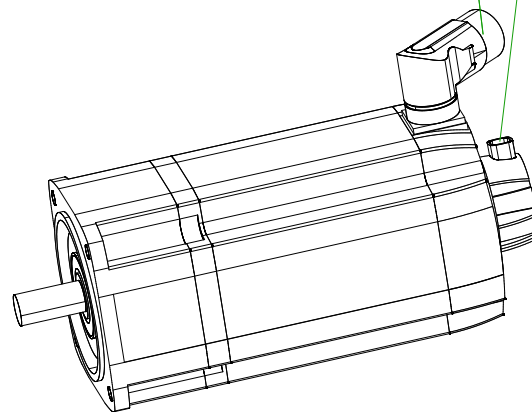
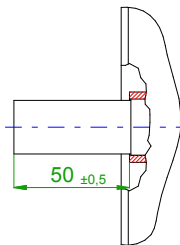


center hole
DIN 332-DR M8

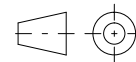
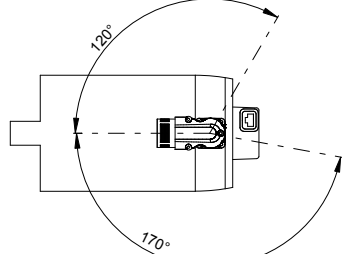


6-pole plug size 1.5
for power and brake

10-pole
signal plug



rotating angle of the plug



SIEMENS

Einheit / unit: mm

Synchron-Servomotor

1FT7086-5AF71-1CH0-Z

Synchronous Servo Motor:

nicht tolerierte Maße /
not toleranced dimensions:

±1

Optionen / options:

N05

Gewicht / mass:

31.8 kg

Maßstab / scale: ohne / without

Bemerkung / notice:

CAD CREATOR 2.2 (WWW-Version V02.20.00.00)

Druckdatum / print date:

22.07.2019

1

2

3

4