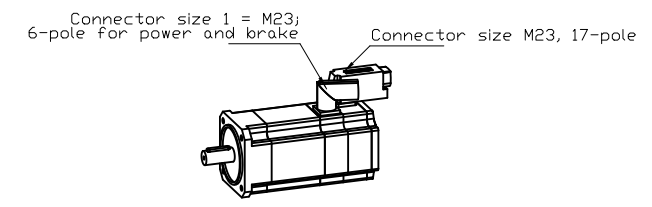
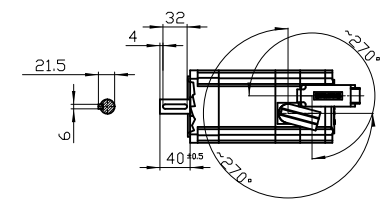
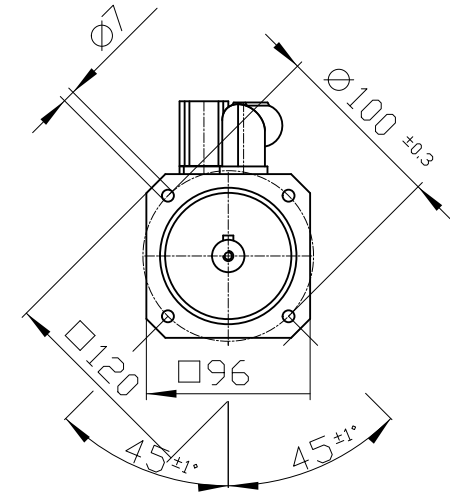
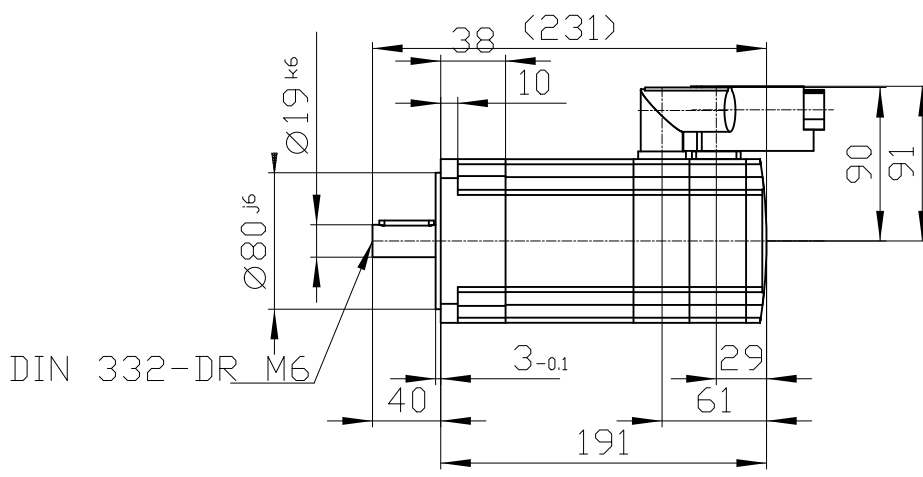
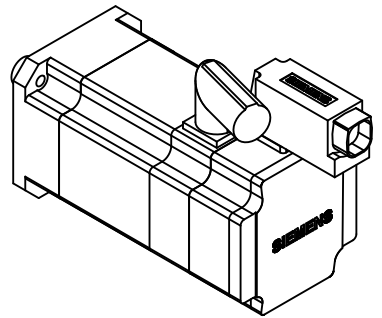
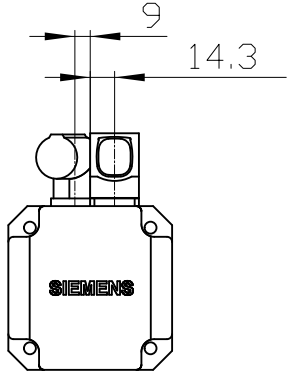


Copyright © Siemens AG 2005  
 The reproduction or use of this document or its contents is not permitted without express written authority. Diffenders will be liable for damages. All rights, including rights created by patent grant or registration of a utility model or design, are reserved.

Copyright © Siemens AG 2005  
 Die Vervielfältigung oder die Verbreitung von Kopien dieses Dokuments ist ohne schriftliche Genehmigung Siemens AG ist für Schäden verantwortlich. Alle Rechte, einschließlich der durch Patente oder Gebrauchsmuster gewährten Rechte, sind vorbehalten.

Conflicto a titre de secret d'entreprise. Tous droits réservés. Confiado como secreto industrial. Nos reservamos todos los derechos Comunicado como secreto empresarial. Reservados todos os direitos

Weitergabe sowie Vervielfältigung dieser Unterlage, Verwertung und Mitteilung ihres Inhalts ist nicht gestattet, soweit nicht ausdrücklich zugestanden. Zuwahlungen verpflichten zu Schadenersatz. Alle Rechte vorbehalten, insbesondere fuer den Fall der Patenterteilung oder Gk-Entragung.



		-
		-
Unit	mm (in)	1FK7043-7AH71-1PA0
Date	2/4/20	
SIEMENS AG		-
		DT