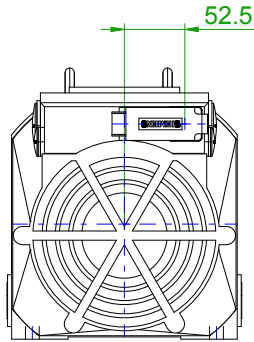
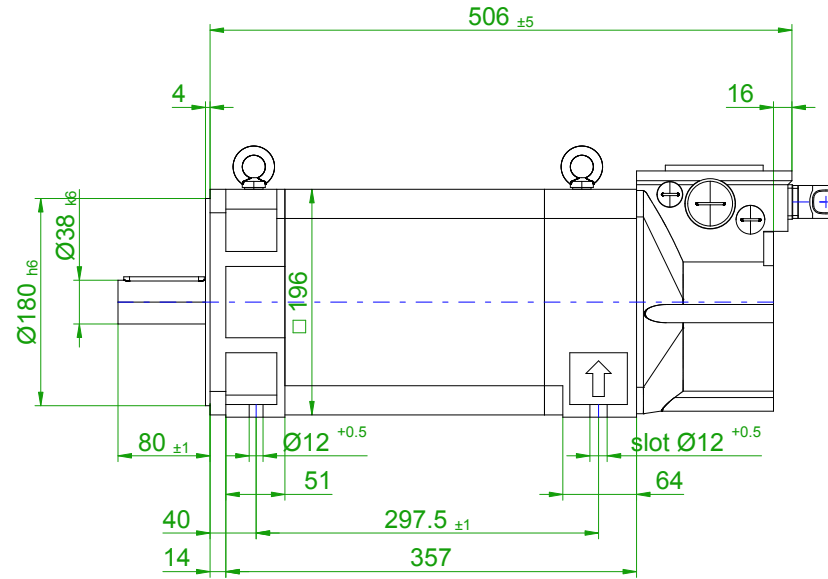
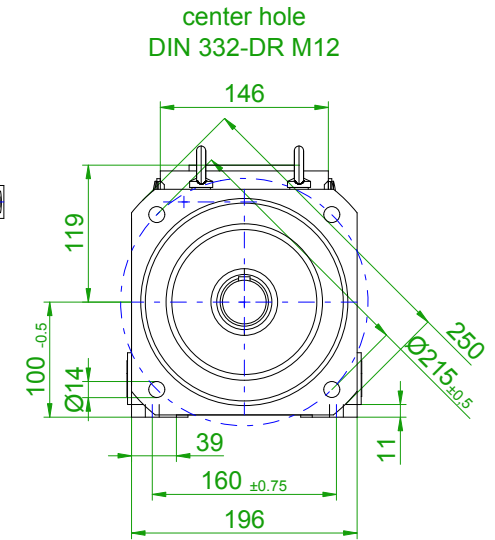


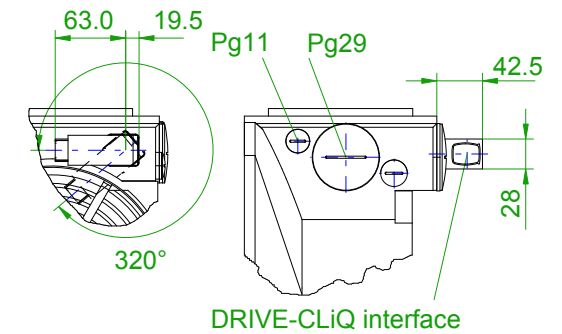
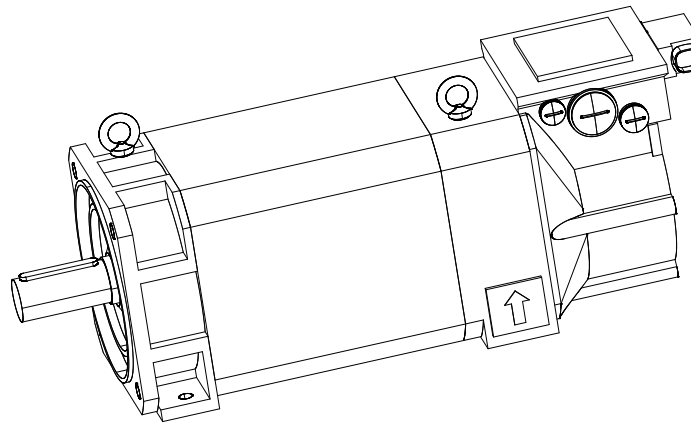
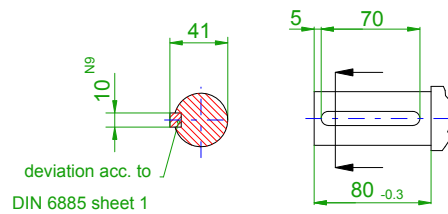
back view



front view

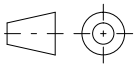


version with featherkey



flange and shaft acc. to DIN 42955-R
flange size FF215 acc. to DIN EN 50347

type of construction IM B35

		SIEMENS	
Einheit / unit: mm		Asynchron-Servomotor Asynchronous Servo Motor:	1PH7107-2QD03-0CA0
nicht tolerierte Maße / not toleranced dimensions: ±1		Optionen / options:	
Maßstab / scale: ohne / without		Gewicht / mass:	64.3 kg
CAD CREATOR 2.2 (WWW-Version V02.20.00.00)		Bemerkung / notice:	
		Druckdatum / print date:	06.03.2018