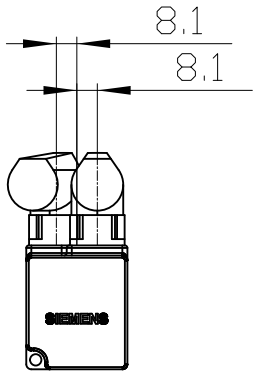
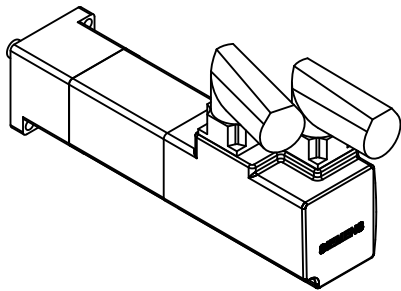


Copyright © Siemens AG 2005
 The reproduction or use of this document or its contents is not permitted without express written authority. Offenders will be liable for damages. All rights, including rights created by patent grant or registration of a utility model or design, are reserved.

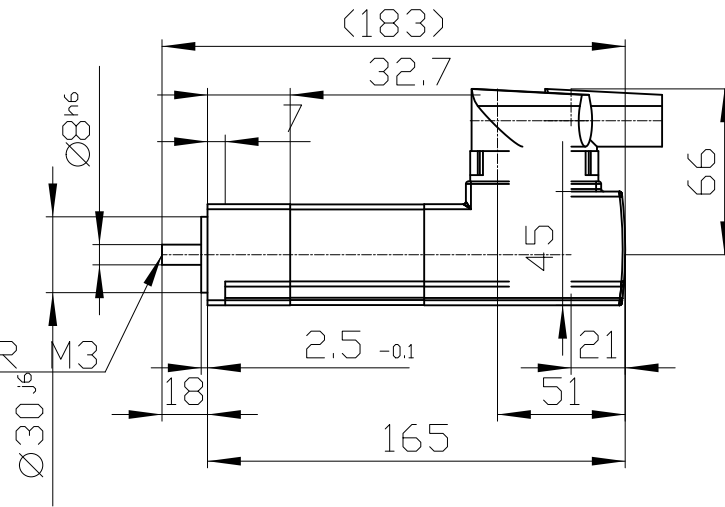
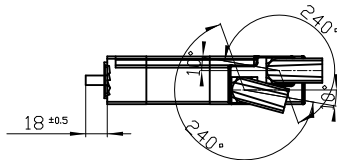
Copyright © Siemens AG 2005
 Die Vervielfältigung oder die Verwendung dieses Dokuments oder seines Inhalts ist ohne schriftliche Genehmigung nicht gestattet. Verantwortlich für Schäden sind die Urheber. Alle Rechte, einschließlich der durch Patente oder Gebrauchsmuster gesicherten Rechte, sind vorbehalten.

Conflicto a titre de secret d'entreprise. Tous droits réservés. Conflido como secreto industrial. Nos reservamos todos los derechos. Comunicado como secreto empresarial. Reservados todos os direitos.

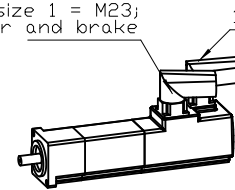
Weitergabe sowie Vervielfältigung dieser Unterlage, Vervielfältigung und Mitteilung ihres Inhalts ist nicht gestattet, soweit nicht ausdrücklich zugestanden. Zuwahlungen verpflichten zu Schadenersatz. Alle Rechte vorbehalten, insbesondere fuer den Fall der Patenterteilung oder Gk-Entragung.



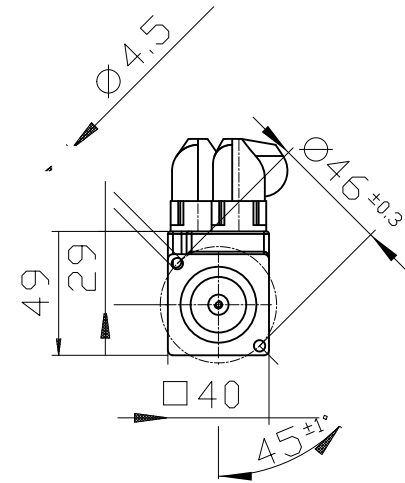
DIN 332-DR M3



Connector size 1 = M23;
 6-pole for power and brake



10-pole RJ45 socket



| | | |
|------------|---------|--------------------|
| | | - |
| | | - |
| Unit | mm (in) | 1FK7015-5AK74-1JG3 |
| Date | 2/3/20 | |
| SIEMENS AG | | - |
| | | DT |