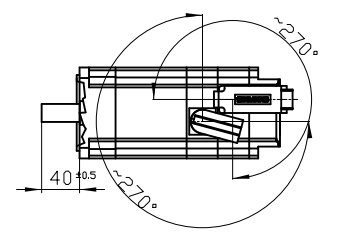
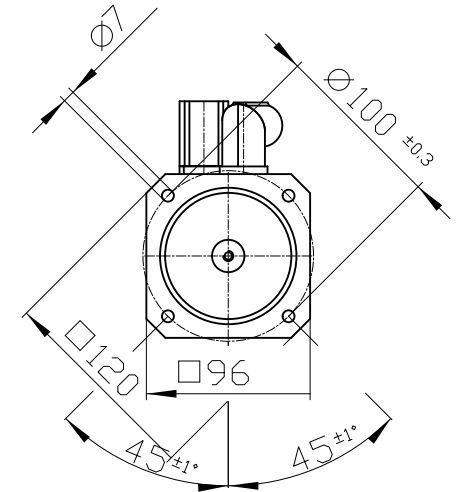
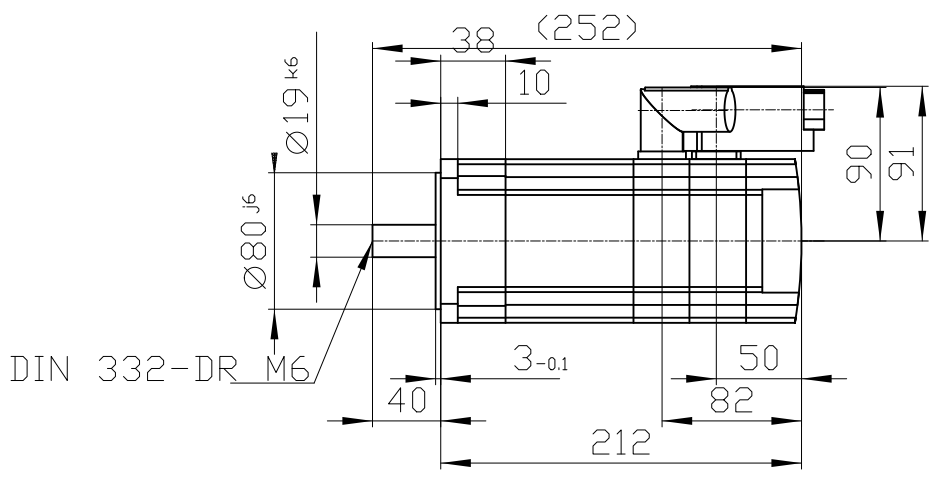
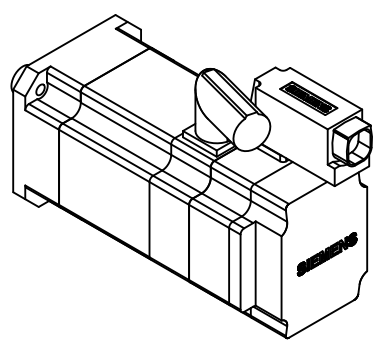
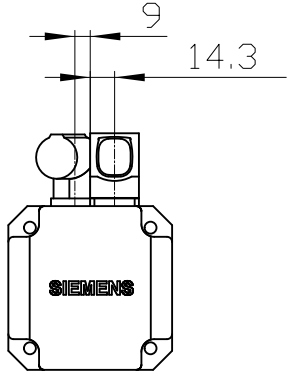


Copyright © Siemens AG 2005
 The reproduction or use of this document or its contents is not permitted without express written authority. Diffusers will be liable for damages. All rights, including rights created by patent grant or registration of a utility model or design, are reserved.

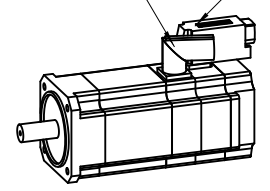
Copyright © Siemens AG 2005
 Die Vervielfältigung oder die Verwendung dieses Dokuments oder seines Inhalts ist ohne schriftliche Genehmigung Siemens AG ist nicht zulässig. Die Diffusoren haften für Schäden. Alle Rechte, einschließlich der durch Patentschutz oder durch Eintragung eines Gebrauchsmusters geschützten Rechte, sind vorbehalten.

Copyright © Siemens AG 2005
 Toute réimpression ou utilisation non autorisée sans la permission écrite de la Siemens AG est formellement interdite. Les détenteurs de brevets et droits de propriété industrielle et intellectuelle sont responsables de tous les dommages. Tous droits réservés. Tous droits réservés. Tous droits réservés.

Copyright © Siemens AG 2005
 Confidencial como secreto industrial. Nos reservamos todos los derechos. Comunicado como secreto empresarial. Reservados todos los derechos. den Fall der Patenterteilung oder GÜ-Eintragung.



Connector size 1 = M23;
 6-pole for power and brake
 10-pole RJ45 socket



		-
		-
Unit	mm (in)	1FK7043-7AK71-1DG0
Date	2/4/20	
SIEMENS AG		-
		DT