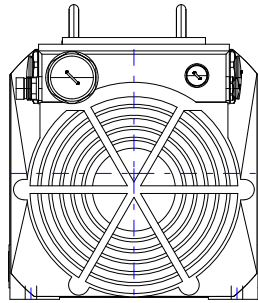
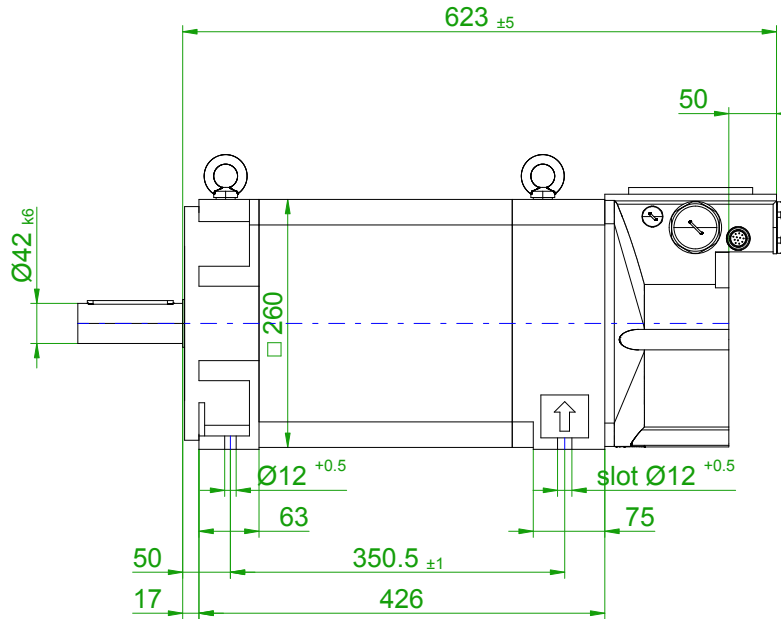
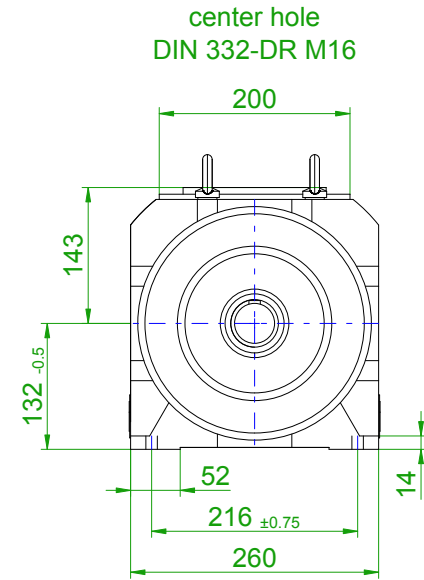


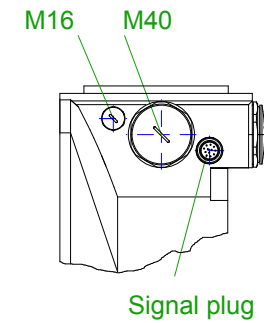
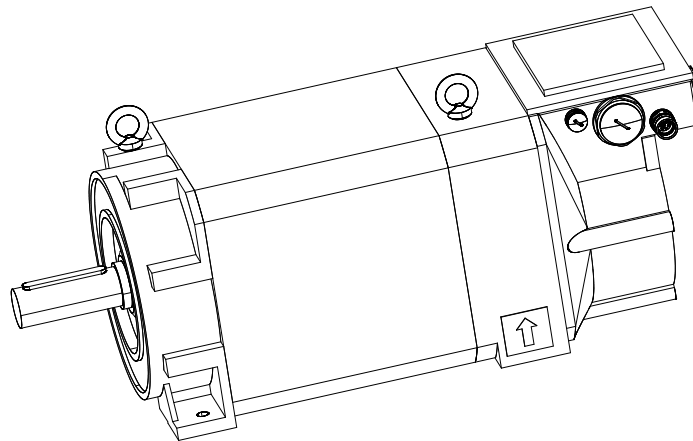
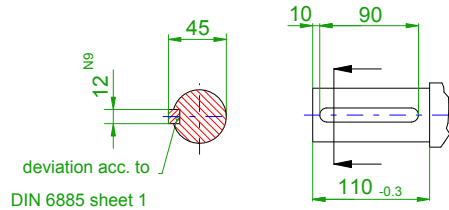
back view



front view



version with featherkey



shaft acc. to DIN 42955-R

type of construction IM B3

	Asynchron-Servomotor Asynchronous Servo Motor: 1PH7137-7NF00-0BC0
Einheit / unit: mm nicht tolerierte Maße / not toleranced dimensions: ±1	Optionen / options: Gewicht / mass: 126.2 kg
Maßstab / scale: ohne / without	Bemerkung / notice:
CAD CREATOR 2.2 (WWW-Version V02.20.00.00)	Druckdatum / print date: 05.02.2020