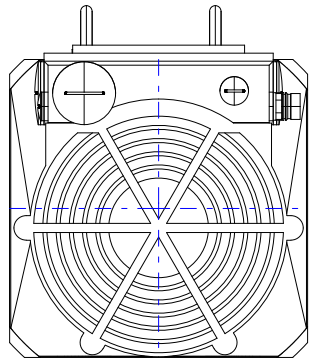
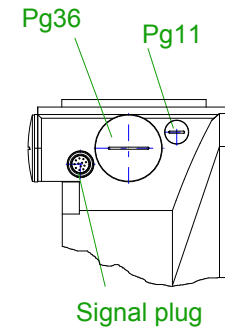
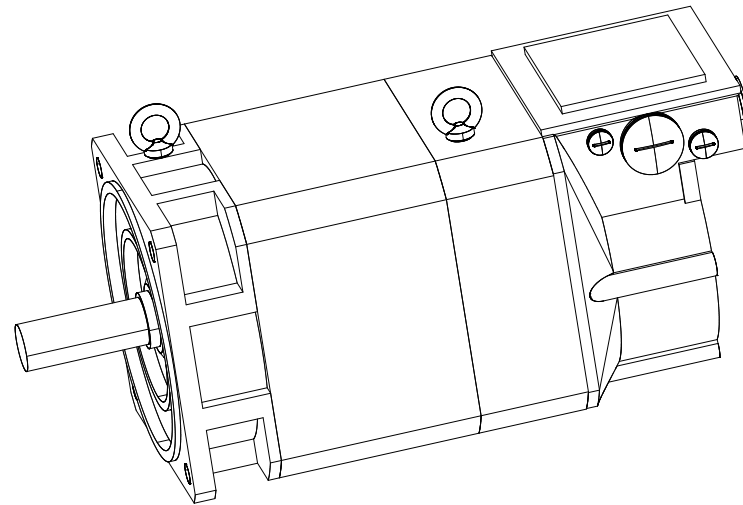
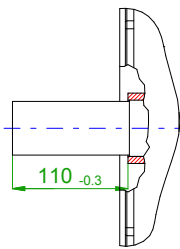
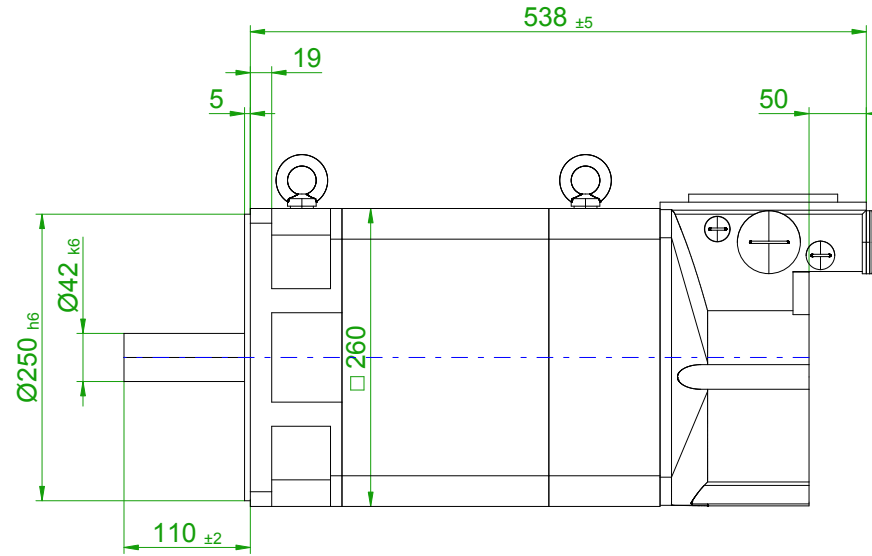
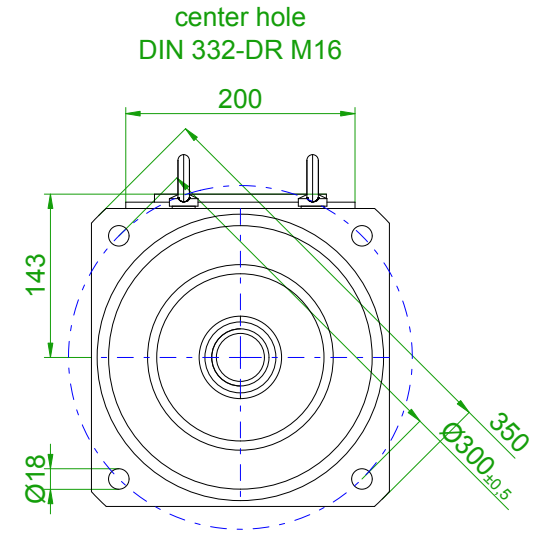


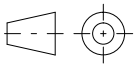
back view



front view



flange and shaft acc. to DIN 42955-R  
 flange size A350 acc. to DIN 42948  
 type of construction IM B5

		<b>SIEMENS</b>	
Einheit / unit: mm	Asynchron-Servomotor Asynchronous Servo Motor:	1PH7133-2EG32-0BJ3	
nicht tolerierte Maße / not toleranced dimensions:	Optionen / options:	Gewicht / mass:	93.2 kg
Maßstab / scale: ohne / without	Bemerkung / notice:		
CAD CREATOR 2.2 (WWW-Version V02.20.00.00)	Druckdatum / print date:	05.02.2020	