

1

2

3

4

5

6

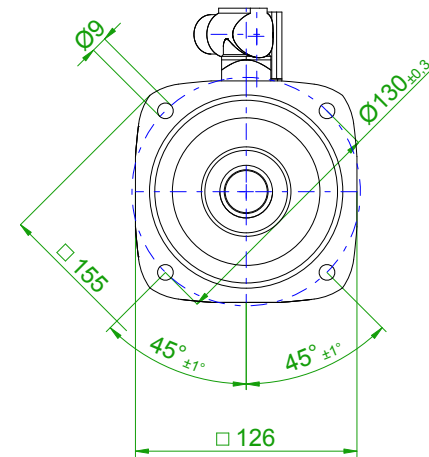
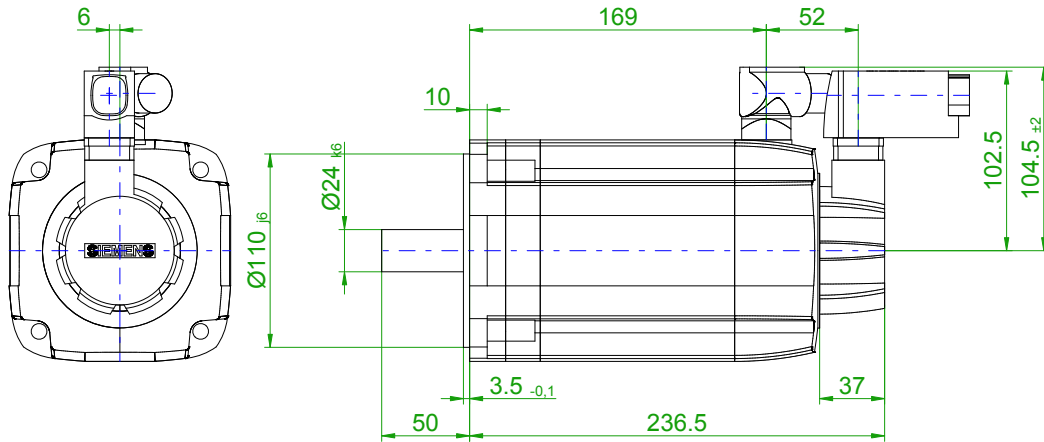
7

8

back view

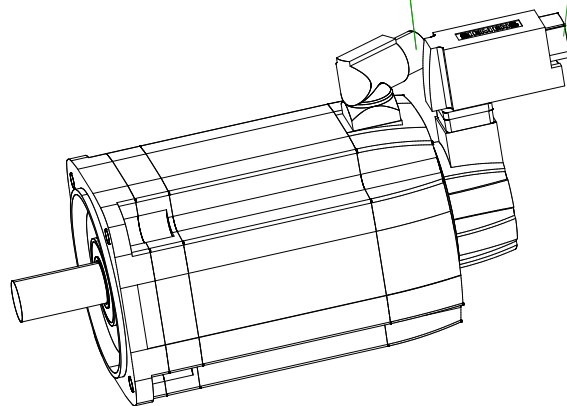
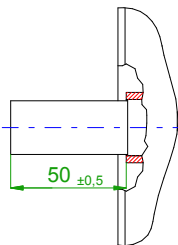
front view

center hole
DIN 332-DR M8

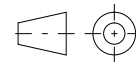
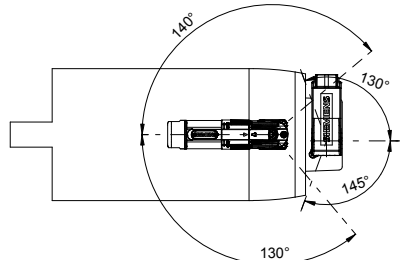


6-pole plug size 1
for power

10-pole
signal plug



rotating angle of the plug



SIEMENS

Einheit / unit: mm

Synchron-Servomotor
Synchronous Servo Motor:

1FT7066-5AH71-1FG1

nicht tolerierte Maße /
not toleranced dimensions:

± 1

Optionen / options:

Gewicht / mass:

12.3 kg

Maßstab / scale: ohne / without

Bemerkung / notice:

CAD CREATOR 2.2 (WWW-Version V02.20.00.00)

Druckdatum / print date:

23.01.2020