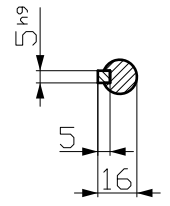
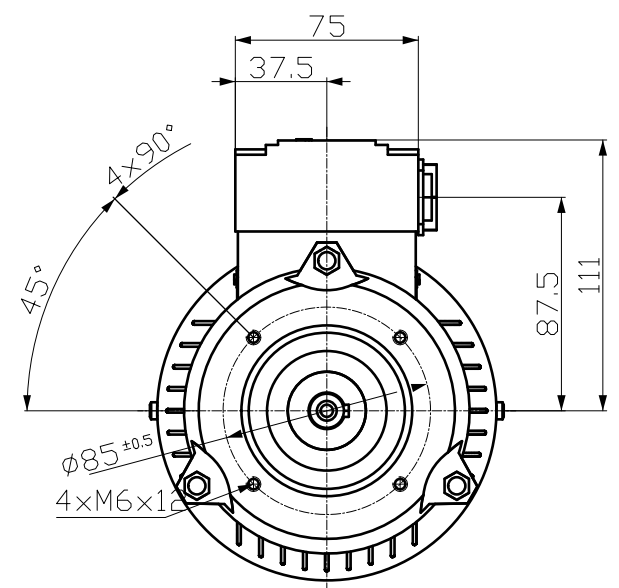
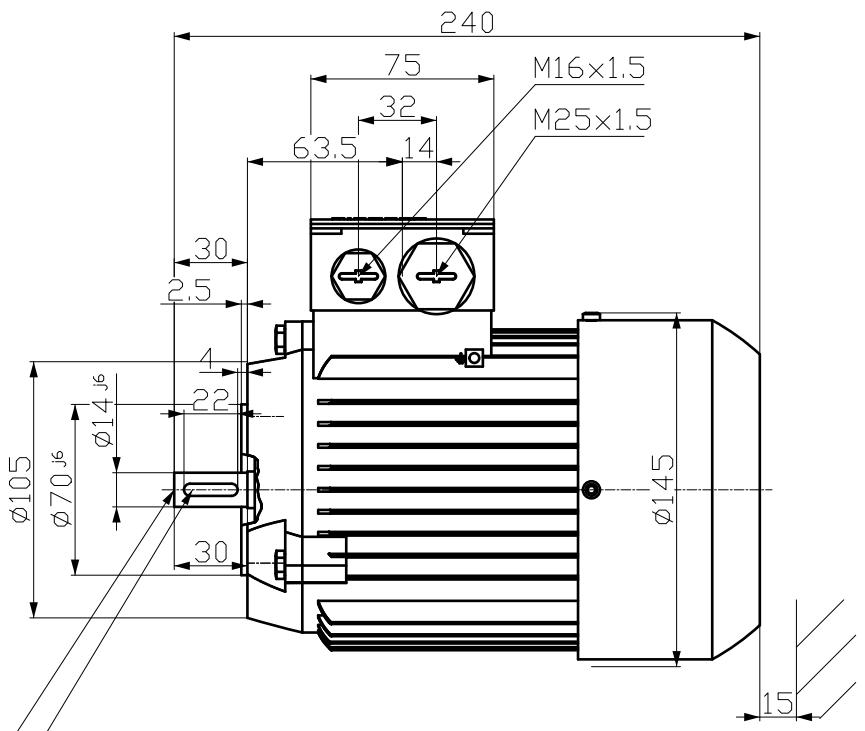


刀线管  
 用转为  
 用文全  
 用图  
 用积



DIN 332-DR M5  
 DIN 6885-1



Tolerance	Surface	Material	Weight	Scale
FS0FECE00HCSCE	Author	ÖS	È	{ }
È	Creator	ÖVS	T æ : ^ & @ } *	
	Approval			
	Department			
	Change Order	MFB	Doc Type /	
	Doc. State	GFCEDE	Item No	Paper Size CH
	Revision	Index RS	Doc No	1st Language ^}
				2nd Language à^
© Siemens AG	2018	Project No È	Ref No È	Sheet F of F

SIEMENS