

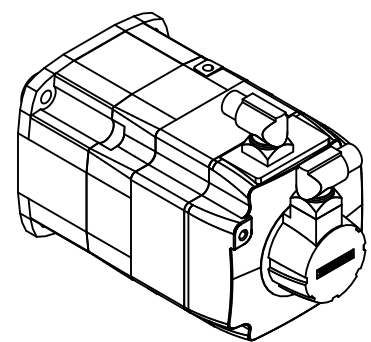
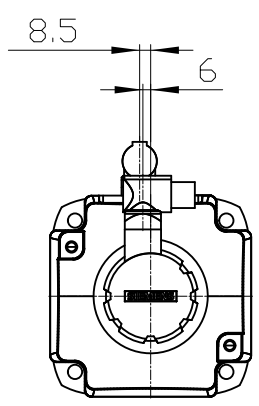
Copyright © Siemens AG 2005  
 The reproduction or use of this document or its contents is not permitted without express written authority. Siemens AG and its subsidiaries are not liable for damages. All rights, including rights created by patent grant or registration of a utility model or design, are reserved.

Copyright © Siemens AG 2005  
 Die Nachbildung oder die Verwendung dieses Dokuments oder seines Inhalts ist ohne schriftliche Genehmigung Siemens AG und ihrer Tochtergesellschaften. Siemens AG und ihre Tochtergesellschaften übernehmen keine Haftung für Schäden. Alle Rechte, einschließlich der durch Patente oder Gebrauchsmuster gewährten Rechte, sind vorbehalten.

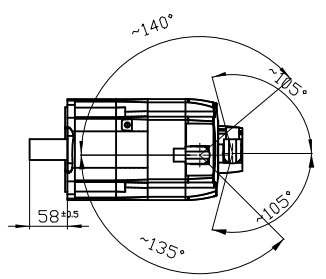
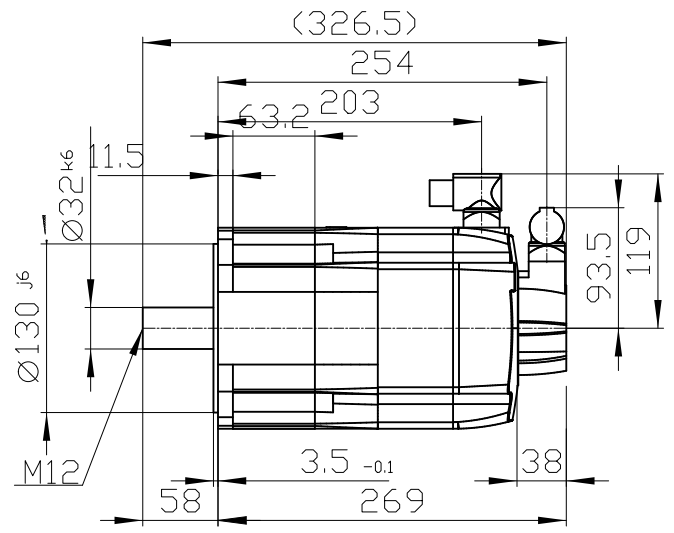
Copyright © Siemens AG 2005  
 Toute réimpression ou utilisation non autorisée sans la permission écrite de la Siemens AG est formellement interdite. Toute réimpression ou utilisation non autorisée sans la permission écrite de la Siemens AG est formellement interdite. Toute réimpression ou utilisation non autorisée sans la permission écrite de la Siemens AG est formellement interdite.

Copyright © Siemens AG 2005  
 Confidencial como secreto industrial. Nos reservamos todos los derechos como secreto empresarial. Reservados todos los derechos como secreto empresarial. Reservados todos los derechos como secreto empresarial.

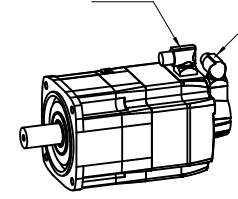
Copyright © Siemens AG 2005  
 Weitergabe sowie Vervielfältigung dieses Dokuments, Verwertung und Mitteilung seines Inhalts ist gestattet, soweit nicht ausdrücklich zugestanden. Zuwahlungen verpflichten zu Schadenersatz. Alle Rechte vorbehalten, insbesondere fuer den Fall der Patenterteilung oder Gk-Entragung.



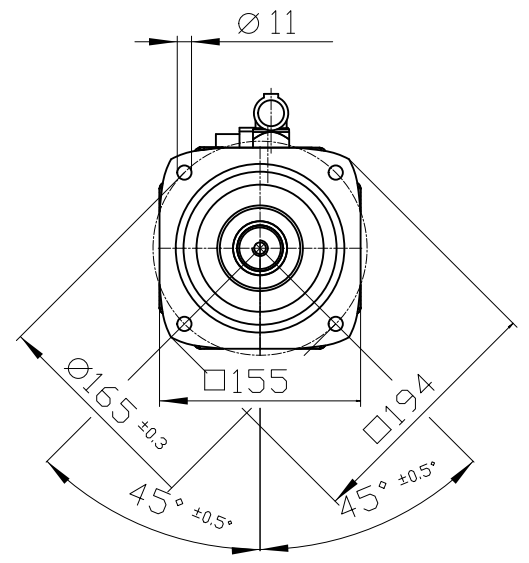
DIN 332-DR M12



Connector size 1 = M23;  
 6-pole for power and brake



Connector size M23, 17-pole



		-
		-
Unit	mm (in)	1FK7081-3BF74-1EH0
Date	2/4/20	
SIEMENS AG		-
		DT