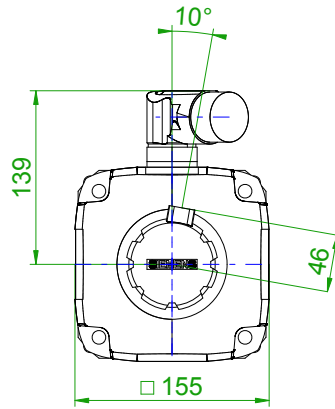
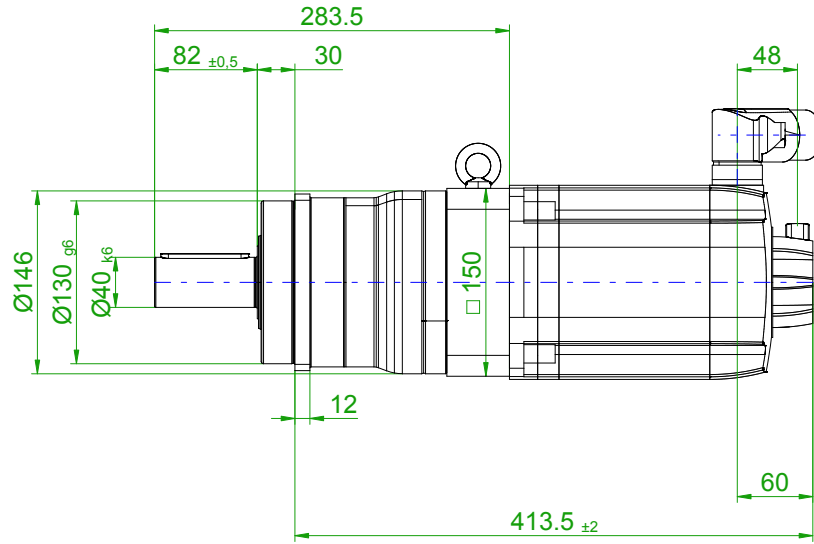
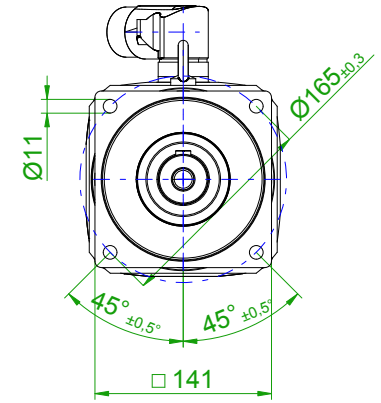


back view



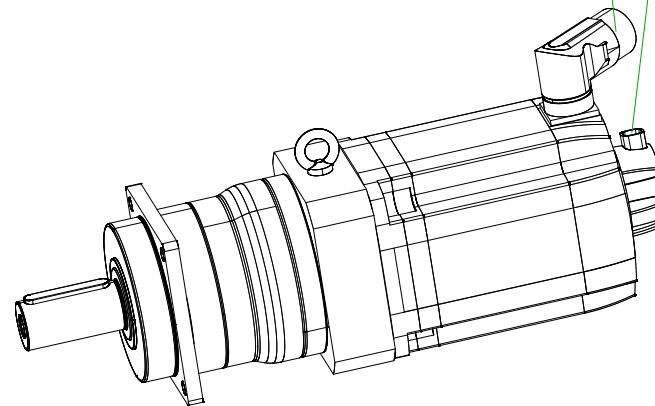
front view

center hole
DIN 332/2 M16

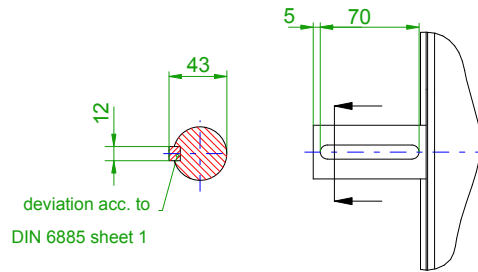


6-pole plug size 1.5
for power

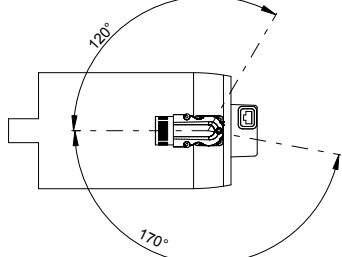
10-pole
signal plug



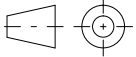
version with featherkey



rotating angle of the plug



Getriebe gear	Planetengetriebe SP+ MF - SP140S-MF1 Planetary gear SP+ MF - SP140S-MF1
Übersetzung ratio	i = 10
Bauart style	Keine Angabe no declaration
Welle shaft	Getriebewelle mit Passfeder Gear shaft with key
Einbaulage mounting position of the geared motor	beliebig any
Motordrehlage mounting position of the motor	Keine Angabe no declaration

	
Einheit / unit: mm	
nicht tolerierte Maße / not toleranced dimensions:	±1
Maßstab / scale: ohne / without	
CAD CREATOR 2.2 (WWW-Version V02.20.00.00)	

SIEMENS

Synchron-Servomotor Synchronous Servo Motor:		1FT7084-5AH71-1BG1-Z
Optionen / options:	J09	
Gewicht / mass:	38 kg	
Bemerkung / notice:		
Druckdatum / print date:		13.02.2020