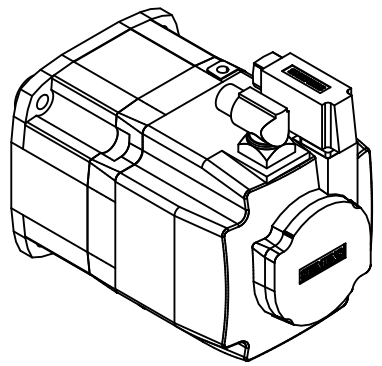
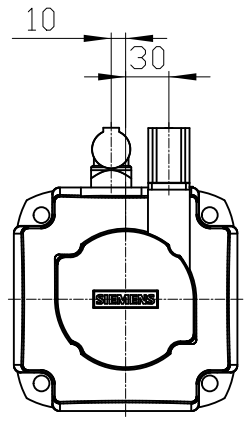


Copyright © Siemens AG 2005
 The reproduction or use of this document or its contents is not permitted without express written authority. Diffenders will be liable for damages. All rights, including rights created by patent grant or registration of a utility model or design, are reserved.

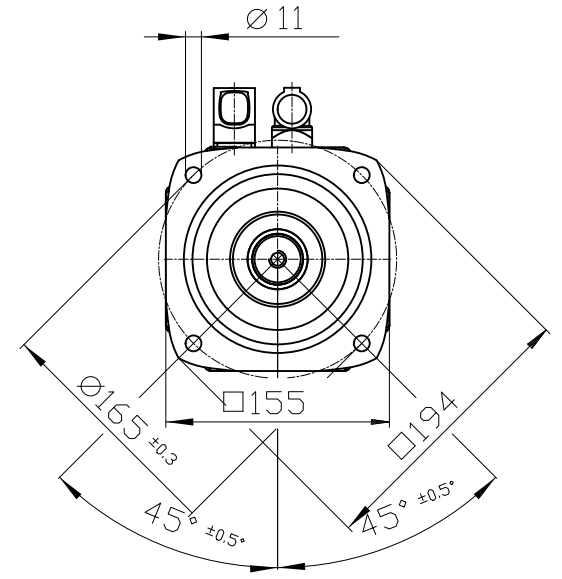
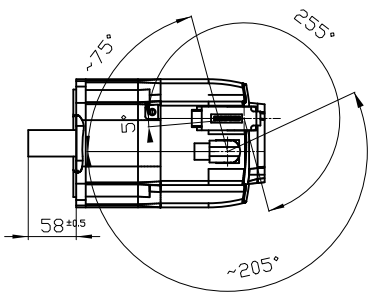
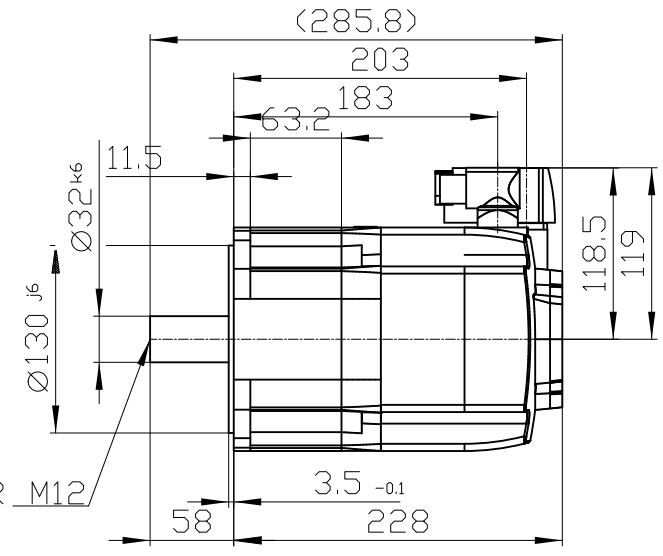
Copyright © Siemens AG 2005
 Die Nachbildung oder die Verwendung dieses Dokuments oder seines Inhalts ist ohne schriftliche Genehmigung nicht zulässig. Die Verantwortlichen für Schäden werden haftbar gemacht. Alle Rechte, einschließlich der durch Patentschutz oder durch Gebrauchsmuster oder durch Design entstandenen Rechte, sind vorbehalten.

Copyright © Siemens AG 2005
 Toute réimpression ou utilisation non autorisée sans la permission écrite de la Siemens est formellement interdite. Toute responsabilité sera assumée par l'utilisateur en cas de dommages. Tous droits réservés.

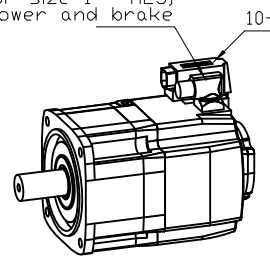
Copyright © Siemens AG 2005
 Conflicto de secreto industrial. Nos reservamos todos los derechos comunicados como secreto empresarial. Reservados todos los derechos de patentes, marcas, diseños o derechos de propiedad intelectual.



DIN 332-DR M12



Connector size 1 = M23;
 6-pole for power and brake
 10-pole RJ45 socket



		-
		-
Unit	mm (in)	1FK7081-2AC71-1UH0
Date	2/4/20	
SIEMENS AG		-
		DT