

Copyright © Siemens AG 2005  
 Code-drawing do not make any manual changes

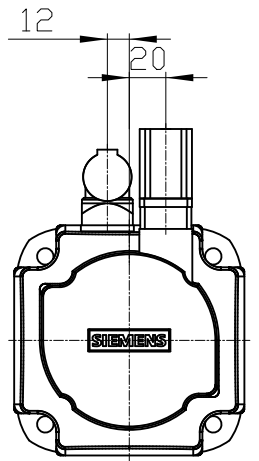
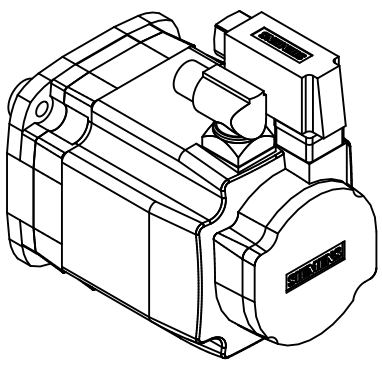
The reproduction or use of this document or its contents is not permitted without express written authority. Diffenders will be liable for damages. All rights, including rights created by patent grant or registration of a utility model or design, are reserved.

Weitergabe sowie Vervielfältigung dieser Unterlage, Verwertung und Mitteilung ihres Inhalts nicht gestattet, soweit nicht ausdrücklich zugestanden. Zuwiderhandlungen verpflichten zu Schadenersatz. Alle Rechte vorbehalten, insbesondere fuer den Fall der Patenterteilung oder Gk-Entragung.

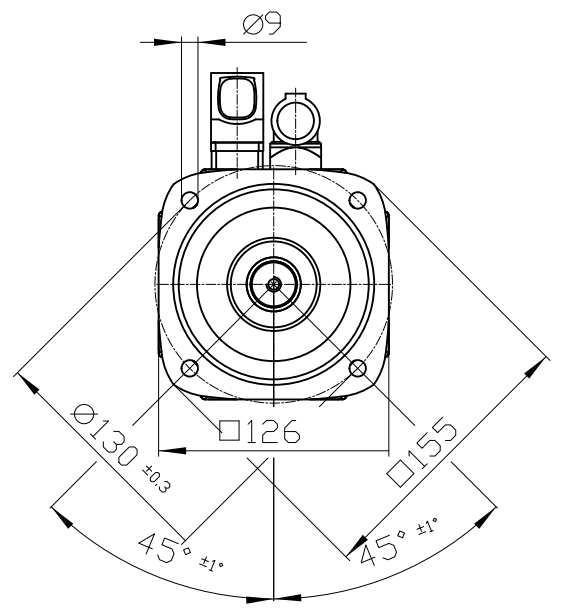
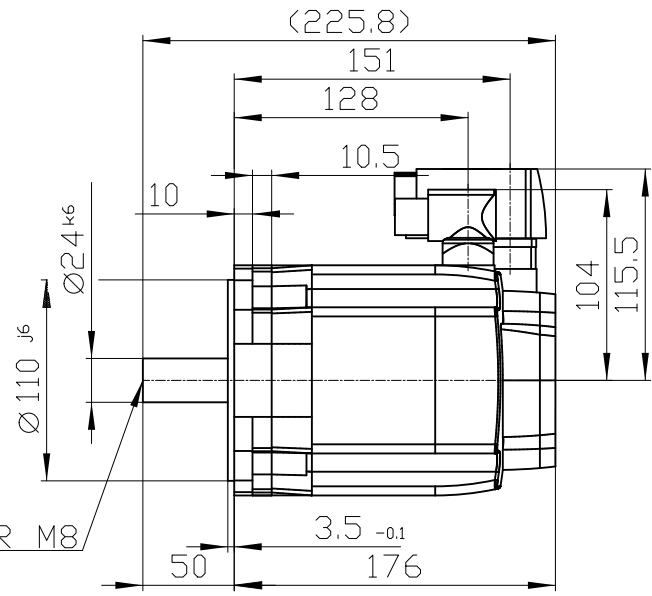
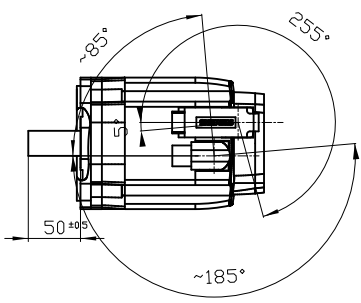
Siemens AG

Confidencial como secreto industrial. No reservados todos los derechos. Comunicado como secreto empresarial. Reservados todos los derechos.

Confie a titre de secret d'entreprise. Tous droits reserves.

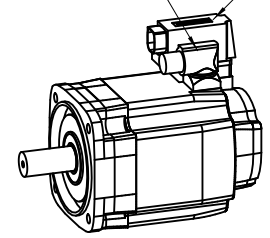


DIN 332-DR M8



Connector size 1 = M23;  
 6-pole for power and brake

10-pole RJ45 socket



		-
Unit	mm (in)	1FK7062-2AF71-1UG0
Date	2/5/20	
SIEMENS AG		-
		DT