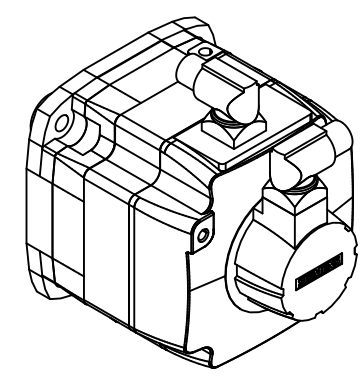
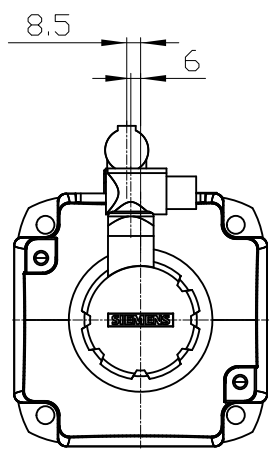


Copyright © Siemens AG 2005
 The reproduction or use of this document or its contents is not permitted without express written authority. Differences will be liable for damages. All rights, including rights created by patent grant or registration of a utility model or design, are reserved.

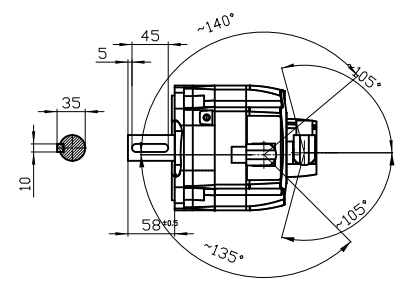
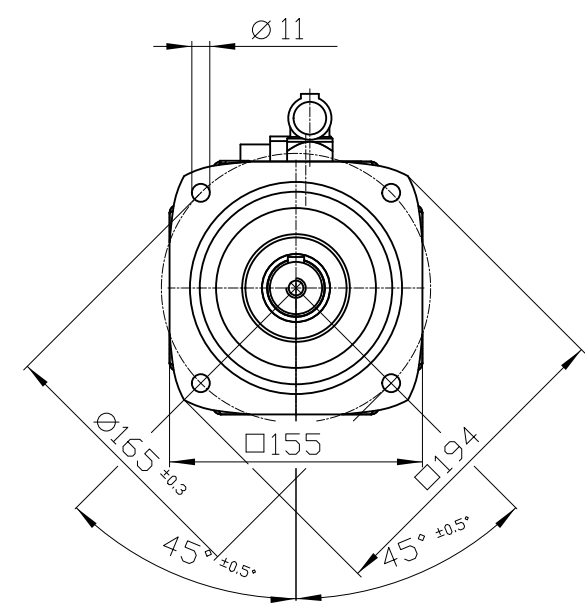
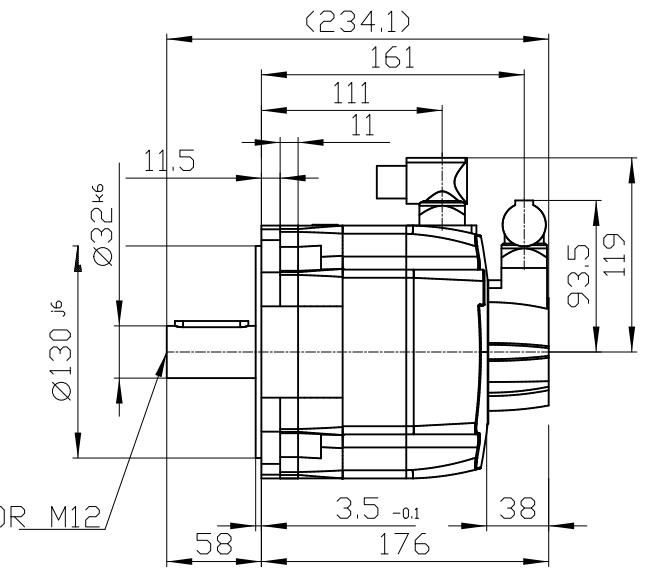
Copyright © Siemens AG 2005
 Die Vervielfältigung oder die Verwendung dieses Dokuments oder seines Inhalts ist ohne schriftliche Genehmigung nicht gestattet. Sonstige Rechte vorbehalten. Alle Rechte, insbesondere die durch Patente oder durch Gebrauchsmuster gesicherten Rechte, sind vorbehalten. Die Haftung für Schäden aus der Verletzung von Patenten, Gebrauchsmustern, Marken, Wortzeichen oder aus der Verletzung von Urheberrechten ist ausgeschlossen.

Conflicto a título de secreto industrial. Nos reservamos todos los derechos comunicados como secreto empresarial. Reservados todos los derechos de patente o de modelo de utilidad o de diseño.

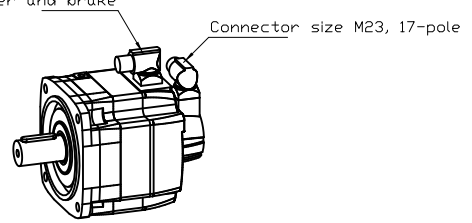
Conflicto a titre de secret d'entreprise. Tous droits réservés. Conflit como secreto industrial. Nos reservamos todos los derechos comunicados como secreto empresarial. Reservados todos los derechos de patente o de modelo de utilidad o de diseño.



DIN 332-DR M12



Connector size 1 = M23;
6-pole for power and brake



		-
Unit	mm (in)	1FK7080-2AH71-1EA2
Date	2/4/20	
SIEMENS AG		-
		DT