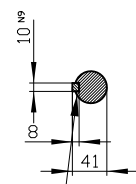


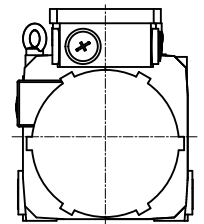
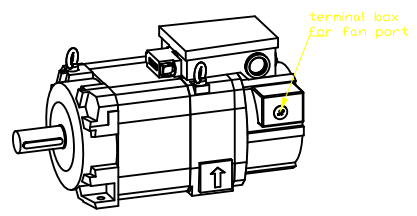
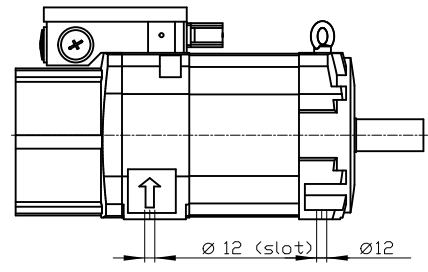
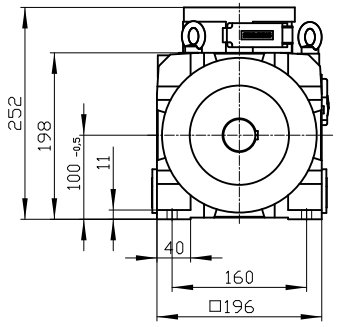
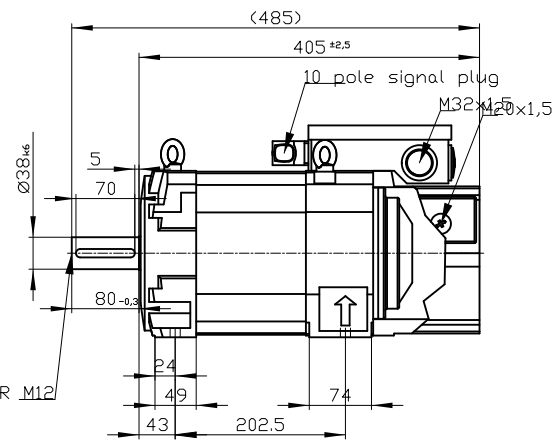
Copyright © Siemens AG 2005  
 The reproduction or use of this document or its contents is not permitted without express written authority. Diffenders will be liable for damages. All rights, including rights created by patent grant or registration of a utility model or design, are reserved.  
 Weitergabe sowie Vervielfältigung dieser Unterlage, Verwertung und Mitteilung ihres Inhalts nicht gestattet, soweit nicht ausdrücklich zugestanden. Zuwiderhandlungen verpflichten zu Schadenersatz. Alle Rechte vorbehalten, insbesondere fuer den Fall der Patenterteilung oder Gk-Entragung.  
 Confido como secreto industrial. No reservamos todos los derechos. Reservados todos los derechos.  
 Comfie a titre de secret d'entreprise. Tous droits reserves.

DE - shaft extension version with featherkey



deviation acc. to DIN 6885 sheet 1

DIN 332 - DR M12



Type of construction: IM B3 (IM V5, IM V6) / Type of protection: IP55

		-	
Terminal box	gk813	1PH8103-1DM00-2CA1	
Weight	51 kg		
Unit	mm (in)		
Date	2/5/20		
<b>SIEMENS AG</b>			
not toleranced dimensions: ± 1		DT	