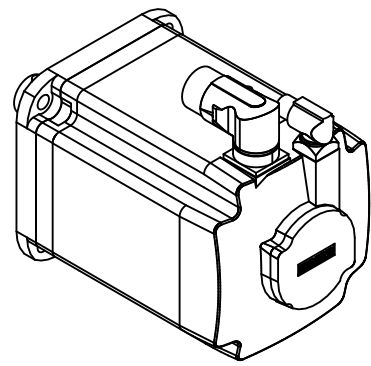
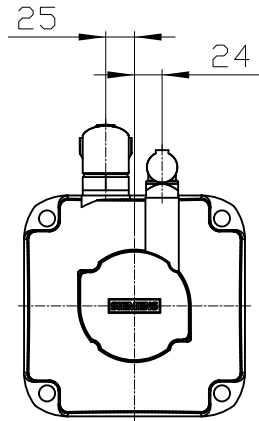


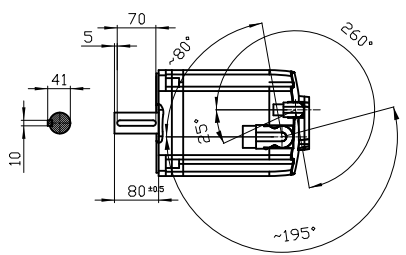
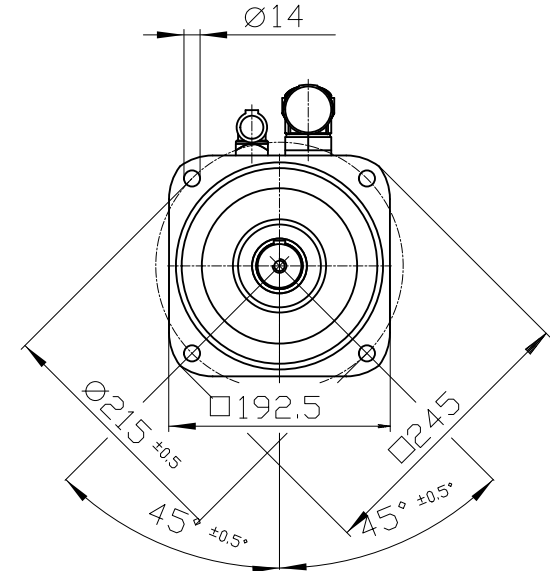
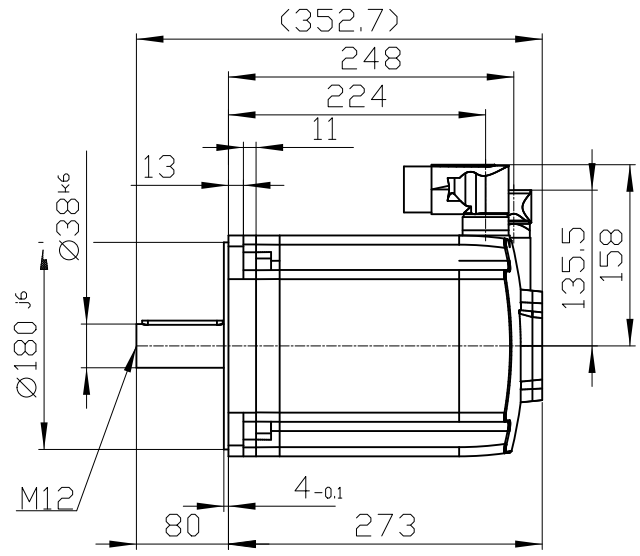
Copyright © Siemens AG 2005
 The reproduction or use of this document or its contents is not permitted without express written authority. Diffenders will be liable for damages. All rights, including rights created by patent grant or registration of a utility model or design, are reserved.

Copyright © Siemens AG 2005
 Weitergabe sowie Vervielfältigung dieser Unterlage, Verwertung und Mitteilung ihres Inhalts ist nicht gestattet, soweit nicht ausdrücklich zugestanden. Zuwiderhandlungen verpflichten zu Schadenersatz. Alle Rechte vorbehalten, insbesondere fuer den Fall der Patenterteilung oder Gk-Entragung.

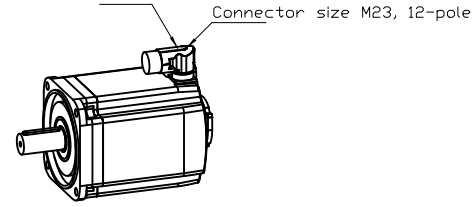
Conflicto a titre de secret d'entreprise. Tous droits reserves. Confiado como secreto industrial. No reservamos todos los derechos Comunicado como segredo empresarial. Reservados todos os direitos



DIN 332-DR M12



Connector size 1.5 = M40;
 6-pole for power and brake



		-
Unit	mm (in)	1FK7105-2AC74-1SA0
Date	2/3/20	
SIEMENS AG		-
		DT