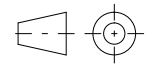
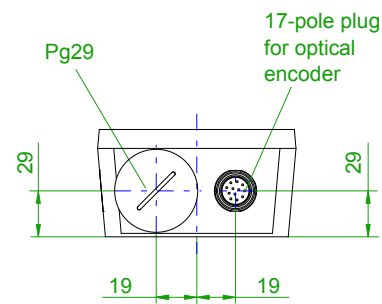
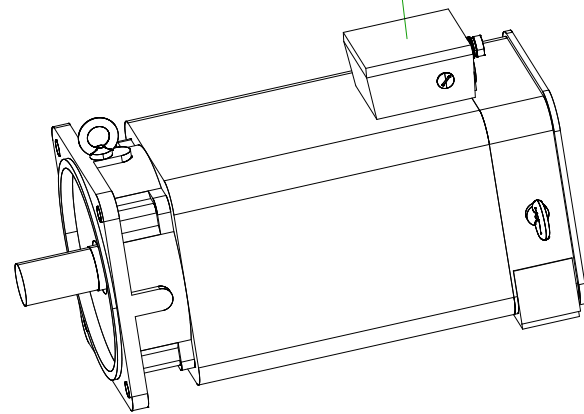
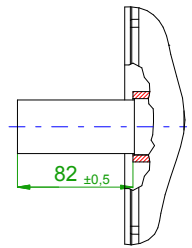


terminal box gk230
for power



SIEMENS

Einheit / unit: mm	Synchron-Servomotor Synchronous Servo Motor:	1FT6136-6AB71-7AG2
nicht tolerierte Maße / not toleranced dimensions: ±1	Optionen / options:	
Maßstab / scale: ohne / without	Gewicht / mass:	117 kg
CAD CREATOR 2.2 (WWW-Version V02.20.00.00)	Bemerkung / notice:	
	Druckdatum / print date:	24.05.2019