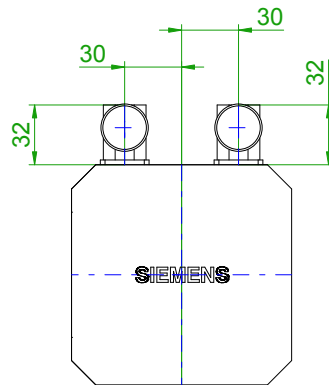
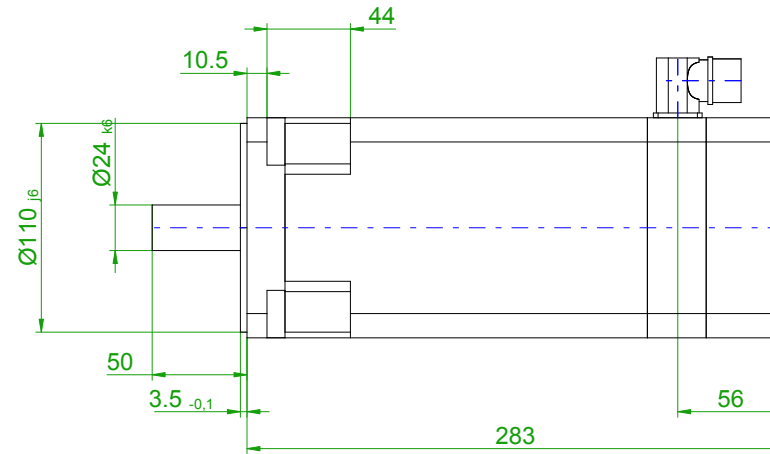
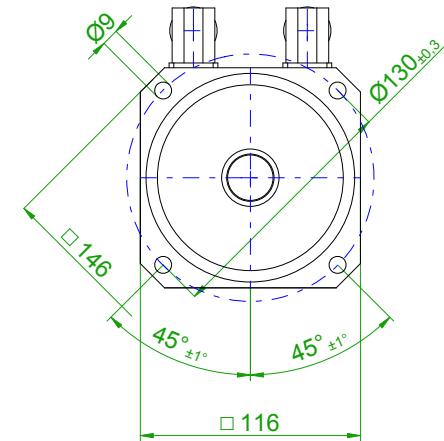


back view



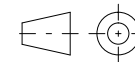
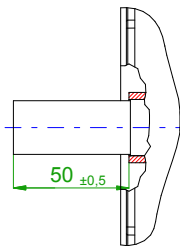
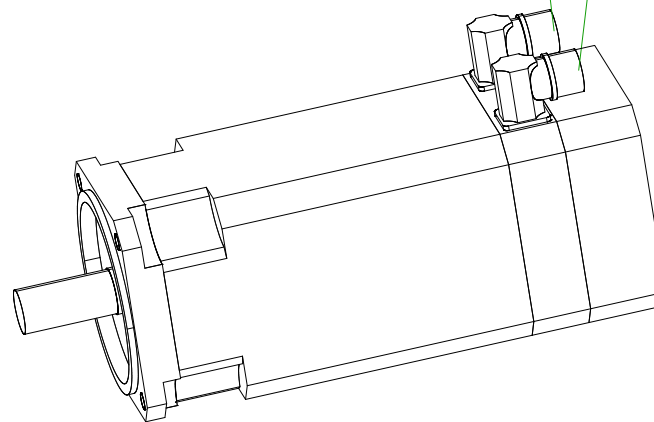
front view

center hole
DIN 332-DR M8



17-pole plug
for optical
encoder

6-pole plug size 1
for power and brake



SIEMENS

Einheit / unit: mm

Synchron-Servomotor
Synchronous Servo Motor:

1FT6062-6AF71-3EH1

nicht tolerierte Maße /
not toleranced dimensions: ±1

Optionen / options:

Gewicht / mass:

11 kg

Maßstab / scale: ohne / without

Bemerkung / notice:

CAD CREATOR 2.2 (WWW-Version V02.20.00.00)

Druckdatum / print date:

19.04.2019