

1

2

3

4

5

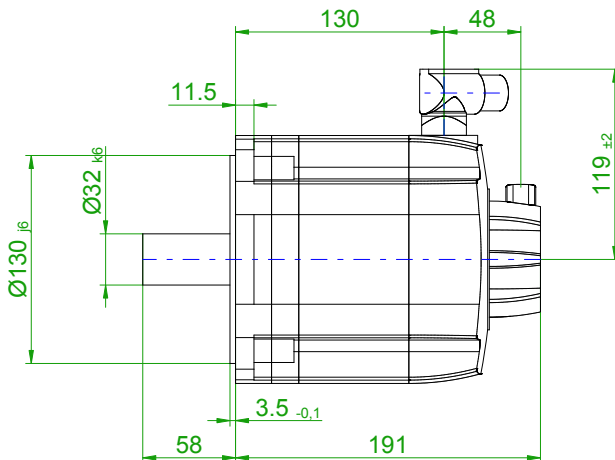
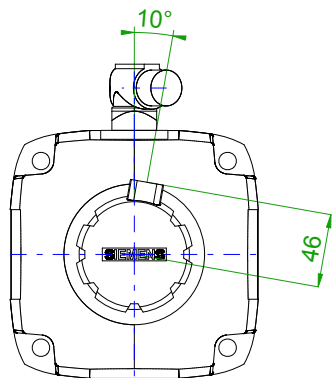
6

7

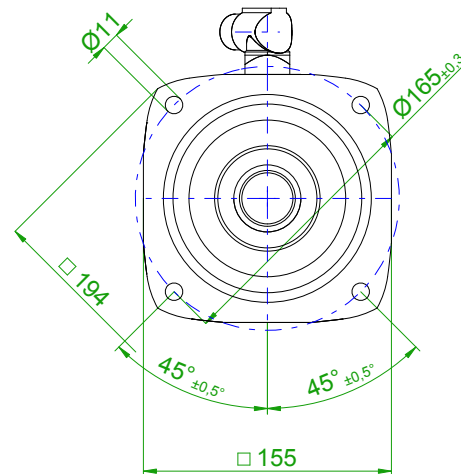
8

back view

front view

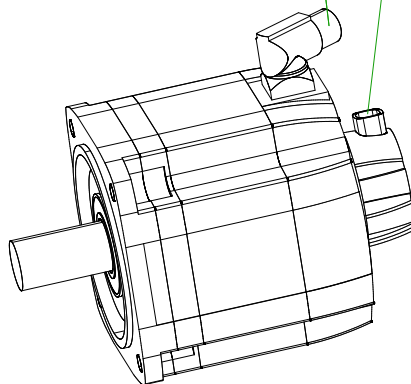
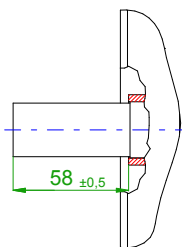


center hole  
DIN 332-DR M12

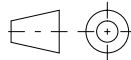
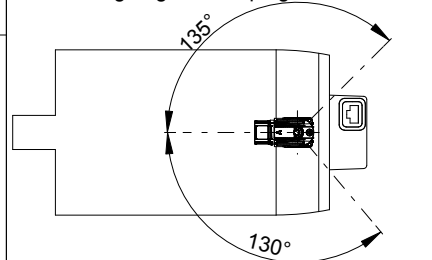


6-pole plug size 1  
for power

10-pole  
signal plug



rotating angle of the plug



**SIEMENS**

Einheit / unit: mm

Synchron-Servomotor  
Synchronous Servo Motor:

1FT7082-5AF71-1CG1

nicht tolerierte Maße /  
not toleranced dimensions: ±1

Optionen / options:

Gewicht / mass:

14.0 kg

Maßstab / scale: ohne / without

Bemerkung / notice:

CAD CREATOR 2.2 (WWW-Version V02.20.00.00)

Druckdatum / print date:

06.12.2018