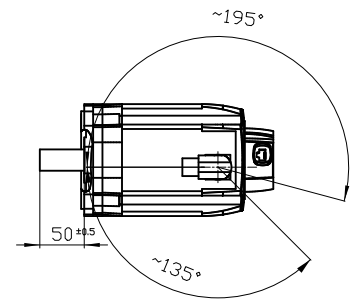
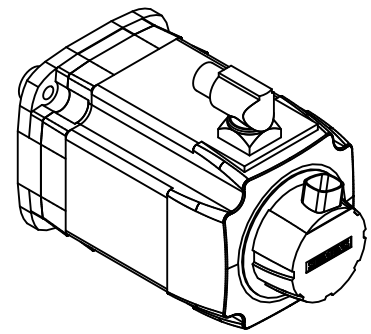
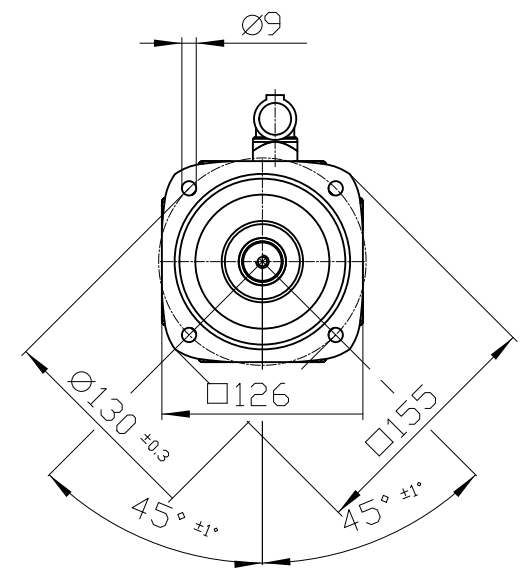
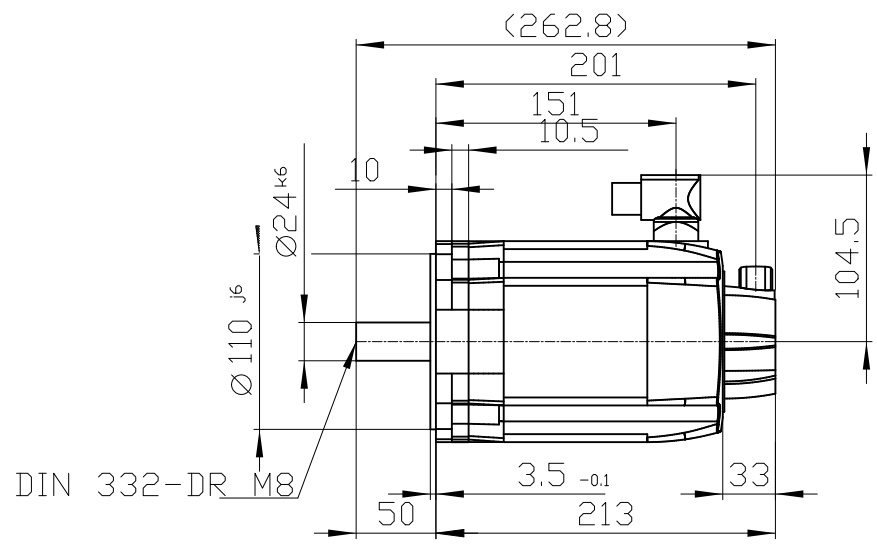
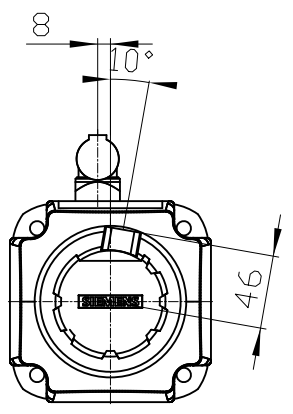
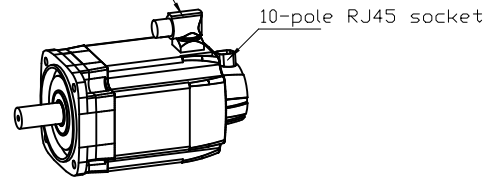


Copyright © Siemens AG 2005  
 Code-drawing do not make any manual changes  
 The reproduction or use of this document or its contents is not permitted without express written authority. Diffenders will be liable for damages. All rights, including rights created by patent grant or registration of a utility model or design, are reserved.  
 Weitergabe sowie Vervielfältigung dieser Unterlage, Verwertung und Mitteilung ihres Inhalts ist nicht gestattet, soweit nicht ausdrücklich zugestanden. Zuwiderhandlungen verpflichten zu Schadenersatz. Alle Rechte vorbehalten, insbesondere fuer den Fall der Patenterteilung oder Gk-Entragung.  
 Confiado como secreto industrial. No reservamos todos los derechos. Reservados todos los derechos.  
 Confiado como secreto empresarial. Reservados todos los derechos.



Connector size 1 = M23;  
 6-pole for power and brake



		-
		-
Unit	mm (in)	1FK7063-2AF71-1QG2
Date	2/5/20	
SIEMENS AG		-
		DT