

1

2

3

4

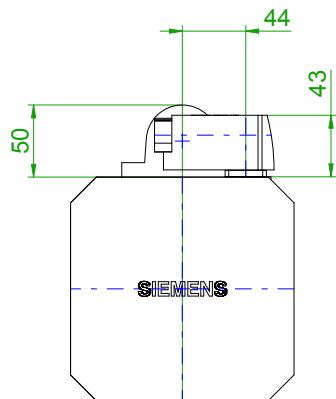
5

6

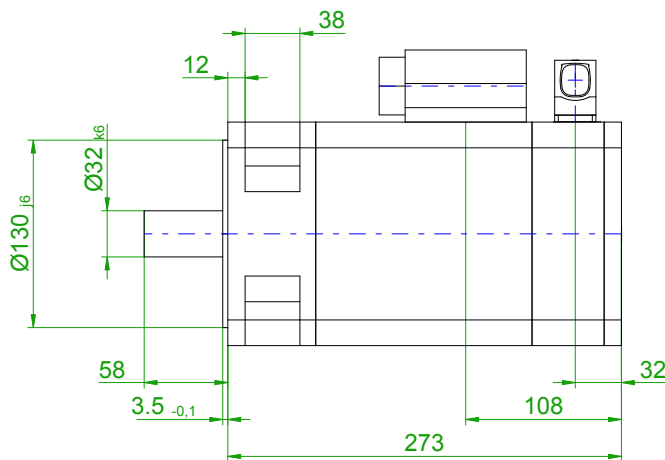
7

8

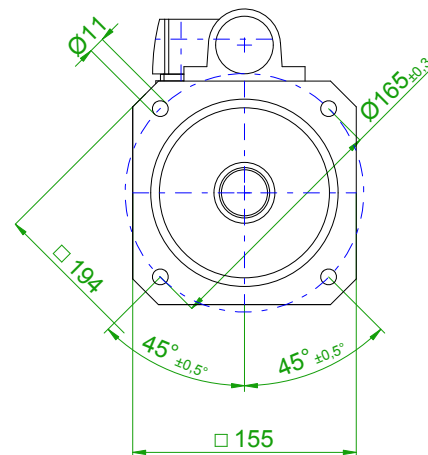
back view



front view

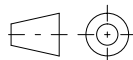
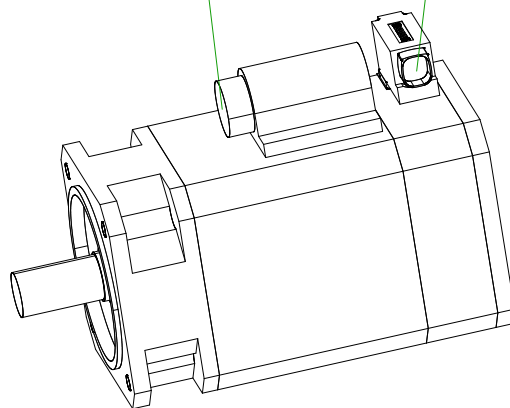
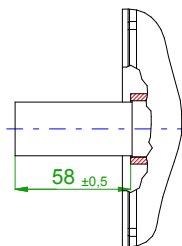


center hole
DIN 332-DR M12



6-pole plug size 1.5
for power and brake

10-pole
signal plug



SIEMENS

Einheit / unit: mm

Synchron-Servomotor
Synchronous Servo Motor:

1FT6082-1AF71-4DH1

nicht tolerierte Maße /
not toleranced dimensions: ±1

Optionen / options:

Gewicht / mass:

16.5 kg

Maßstab / scale: ohne / without

Bemerkung / notice:

CAD CREATOR 2.2 (WWW-Version V02.20.00.00)

Druckdatum / print date:

14.05.2019