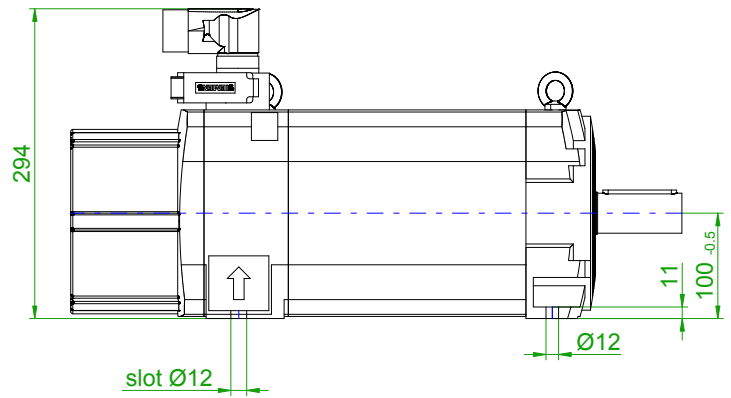
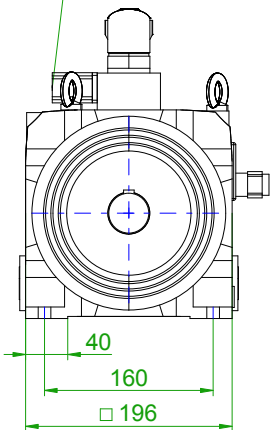
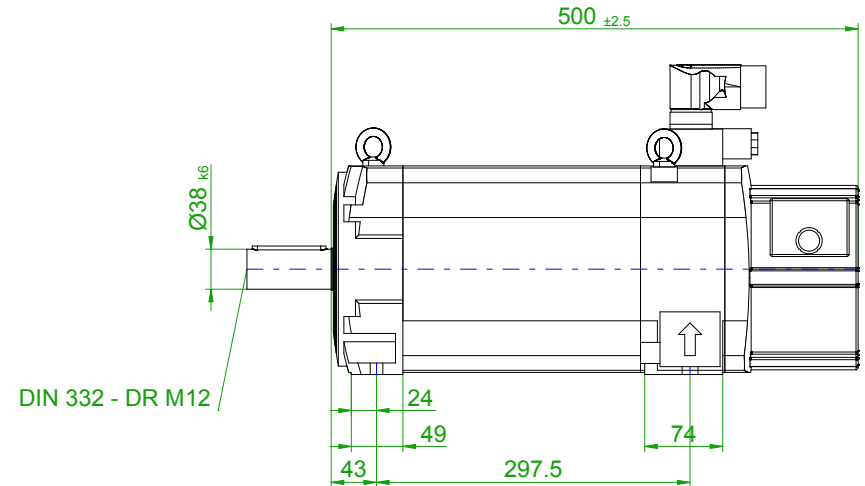


front view

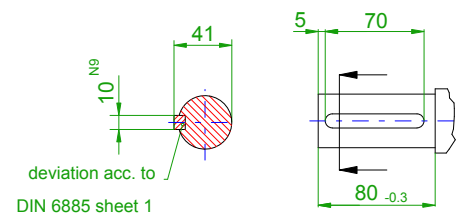
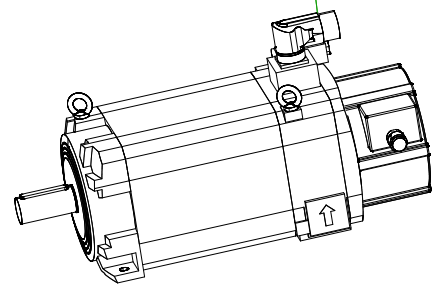
10-pole signal plug

DE - shaft extension  
version with featherkey



DIN 332 - DR M12

6-pole plug size 1,5 for power  
Connector rotatable



Type of construction IM B3 / Type of protection: IP55

	<b>SIEMENS</b>
Einheit / unit: mm	Asynchron-Servomotor Asynchronous Servo Motor: <b>1PH8107-1DF00-1BG1</b>
nicht tolerierte Maße / not toleranced dimensions: ±1	Optionen / options: Gewicht / mass: 69 kg
Maßstab / scale: ohne / without	Bemerkung / notice:
CAD CREATOR 2.2 (WWW-Version V02.20.00.00)	Druckdatum / print date: 22.05.2019