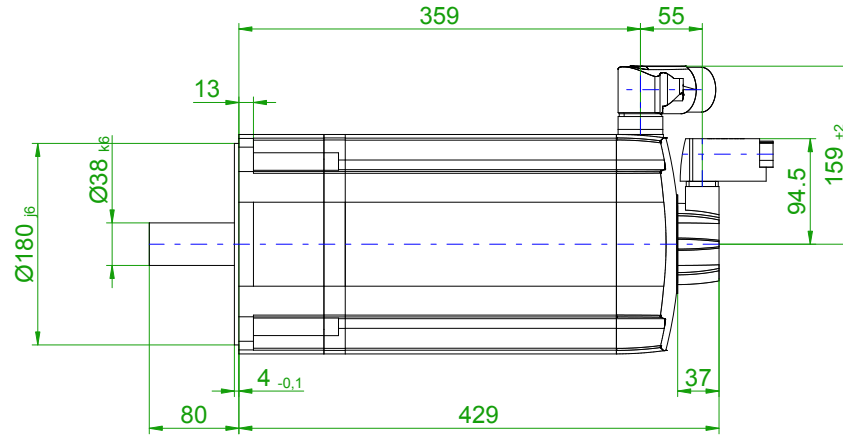
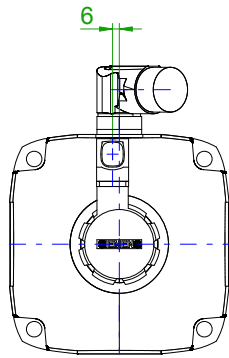
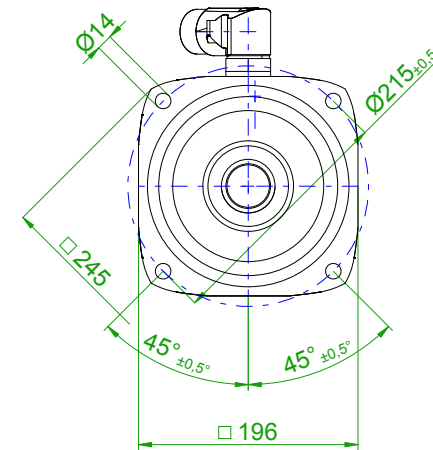


back view



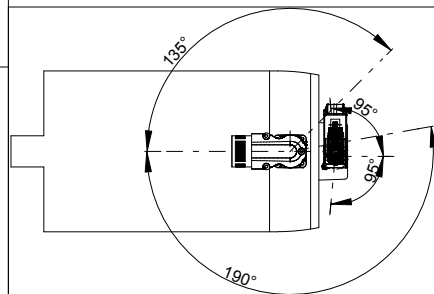
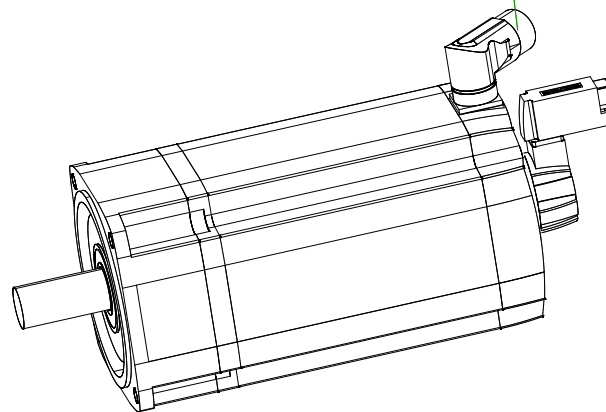
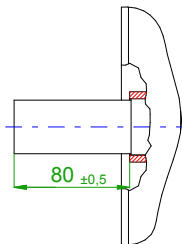
front view

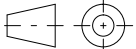
center hole  
DIN 332-DR M12



6-pole plug size 1.5  
for power and brake

10-pole  
signal plug



		<b>SIEMENS</b>	
Einheit / unit: mm		Synchron-Servomotor Synchronous Servo Motor:	1FT7108-5AF71-1FH0
nicht tolerierte Maße / not toleranced dimensions:		Optionen / options:	Gewicht / mass: 65.1 kg
Maßstab / scale: ohne / without		Bemerkung / notice:	
CAD CREATOR 2.2 (WWW-Version V02.20.00.00)		Druckdatum / print date: 08.11.2019	