

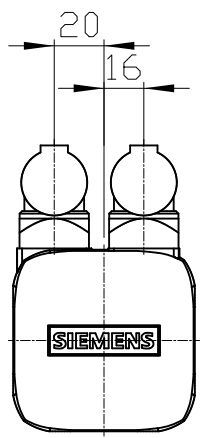
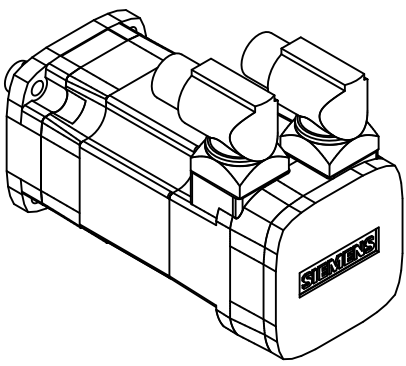
Copyright © Siemens AG 2005
 The reproduction or use of this document or its contents is not permitted without express written authority. Siemens AG is liable for damages. All rights, including rights created by patent grant or registration of a utility model or design, are reserved.

Copyright © Siemens AG 2005
 Die Vervielfältigung oder die Verwendung dieses Dokuments oder seines Inhalts ist ohne schriftliche Genehmigung Siemens AG nicht zulässig. Siemens AG haftet für Schäden. Alle Rechte, insbesondere die durch Patente oder durch Gebrauchsmuster gesicherten Rechte, sind vorbehalten.

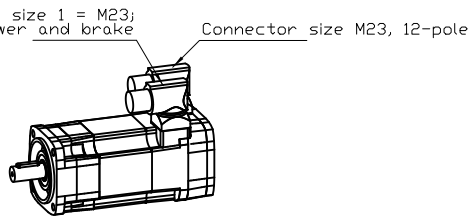
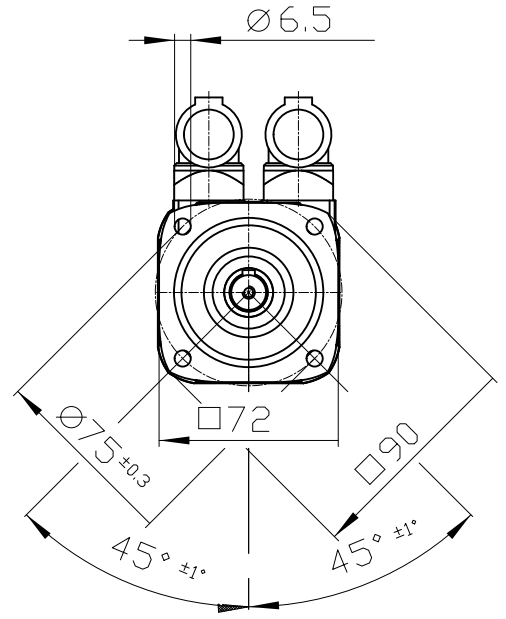
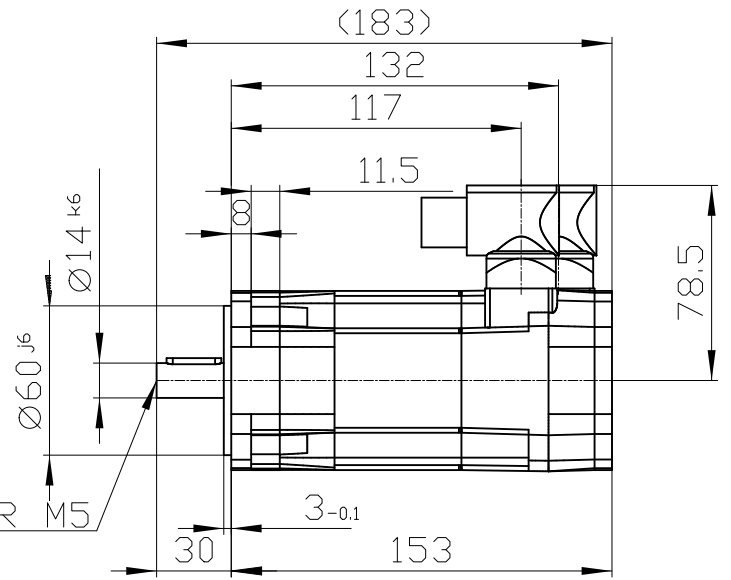
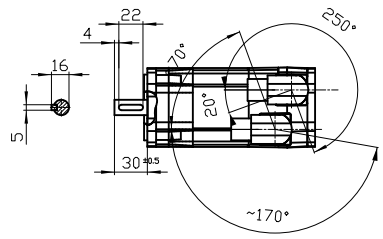
Copyright © Siemens AG 2005
 Toute réimpression ou utilisation non autorisée sans la permission écrite de la Siemens AG est formellement interdite. Toute responsabilité est réservée.

Copyright © Siemens AG 2005
 Confidencial como secreto industrial. Nos reservamos todos los derechos. Reservados todos los derechos. Reservados todos los derechos.

Copyright © Siemens AG 2005
 Weitergabe sowie Vervielfältigung dieser Unterlage, Verwertung und Mitteilung ihres Inhalts ist nicht gestattet, soweit nicht ausdrücklich zugestanden. Zuwiderhandlungen verpflichten zu Schadenersatz. Alle Rechte vorbehalten, insbesondere für den Fall der Patenterteilung oder der Gebrauchsmuster.



DIN 332-DR M5



		-
Unit	mm (in)	1FK7032-2AK71-1TA0
Date	2/3/20	
SIEMENS AG		-
		DT