

1

2

3

4

5

6

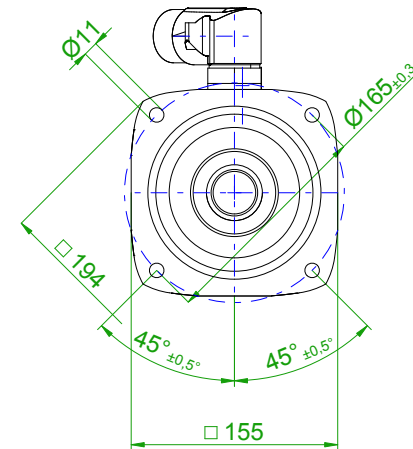
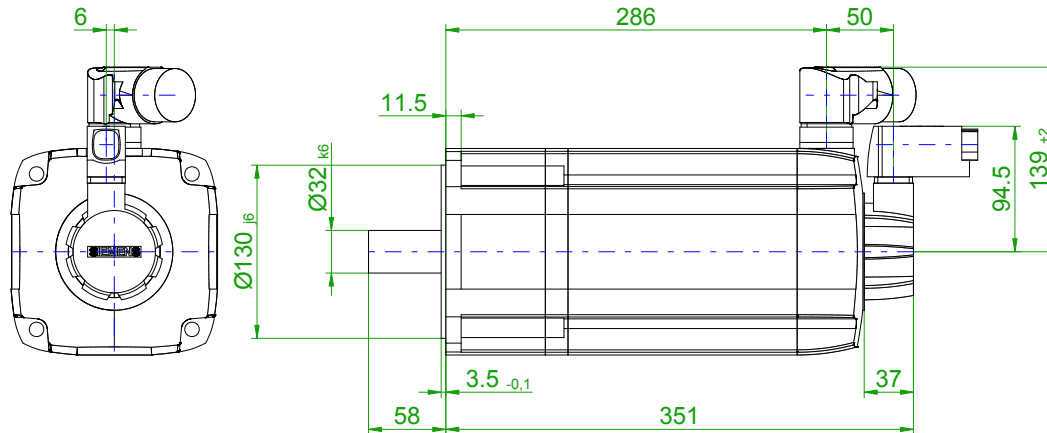
7

8

back view

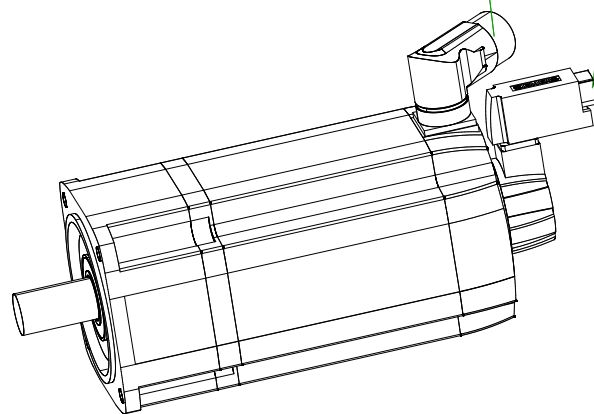
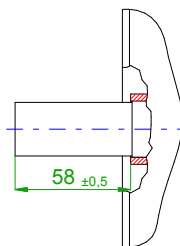
front view

center hole
DIN 332-DR M12

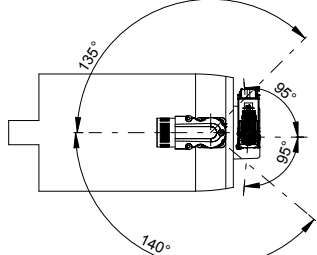


6-pole plug size 1.5
for power and brake

10-pole
signal plug



rotating angle of the plug



Einheit / unit: mm	Synchron-Servomotor Synchronous Servo Motor: 1FT7086-5AF71-1DL2
nicht tolerierte Maße / not toleranced dimensions: ±1	Optionen / options: Gewicht / mass: 31.8 kg
Maßstab / scale: ohne / without	Bemerkung / notice:
CAD CREATOR 2.2 (WWW-Version V02.20.00.00)	Druckdatum / print date: 06.02.2020