

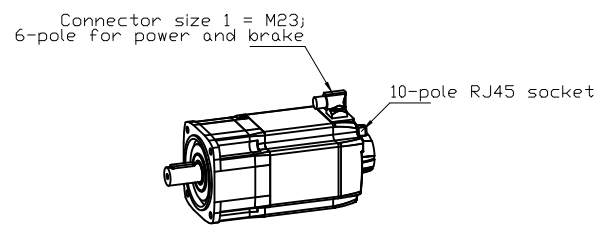
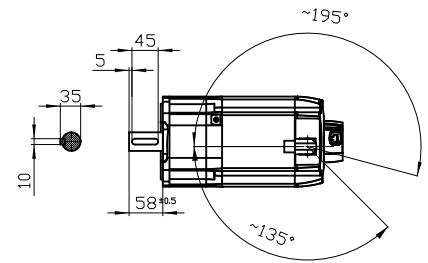
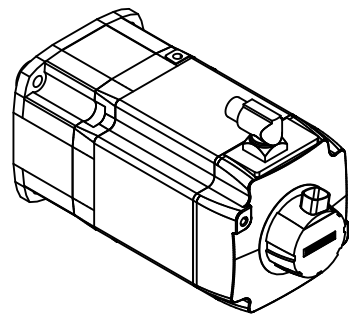
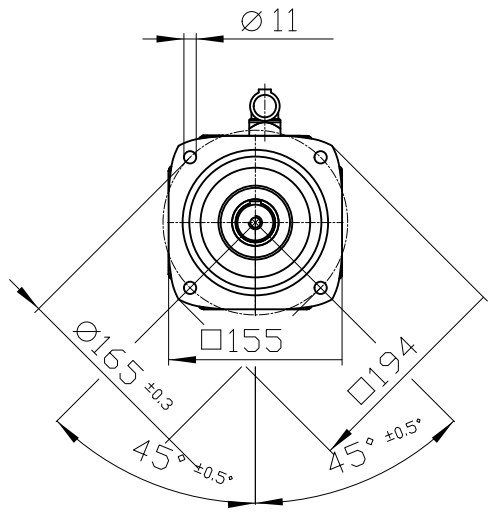
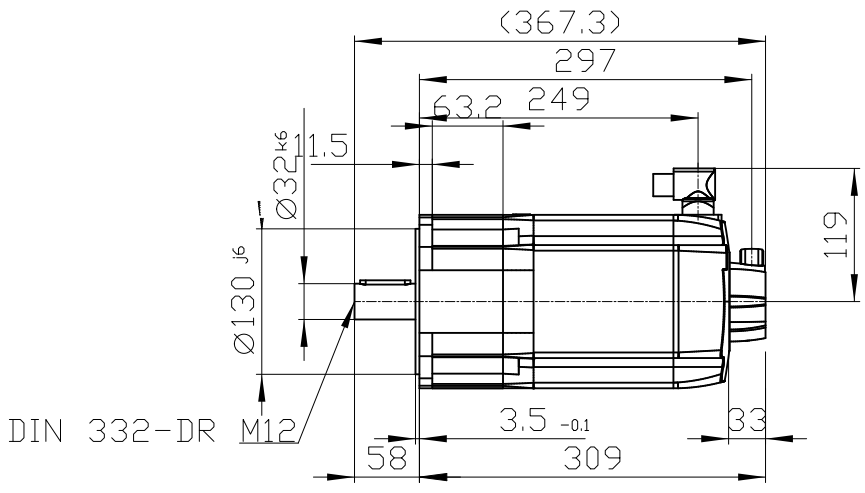
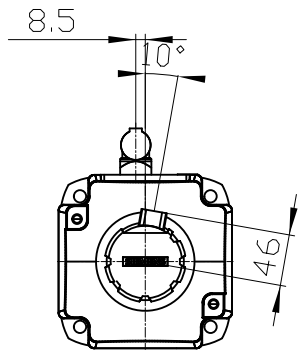
Copyright © Siemens AG 2005
 The reproduction or use of this document or its contents is not permitted without express written authority. Offenders will be liable for damages. All rights, including rights created by patent grant or registration of a utility model or design, are reserved.

Copyright © Siemens AG 2005
 Die Vervielfältigung oder die Verwendung dieses Dokuments oder seines Inhalts ist ohne schriftliche Genehmigung nicht gestattet. Verantwortlich für Schäden sind die Urheber. Alle Rechte, einschließlich der durch Patente oder Musterrechte geschützten Rechte, sind vorbehalten.

Conflicto de derechos reservados. Reservados todos los derechos. Reservados todos los derechos. Reservados todos los derechos. Reservados todos los derechos.

Conflicto de derechos reservados. Reservados todos los derechos. Reservados todos los derechos. Reservados todos los derechos. Reservados todos los derechos.

Conflicto de derechos reservados. Reservados todos los derechos. Reservados todos los derechos. Reservados todos los derechos. Reservados todos los derechos.



		-
		-
Unit	mm (in)	1FK7085-4CC71-1CB1
Date	2/4/20	
SIEMENS AG		-
		DT