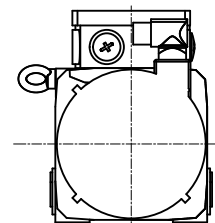
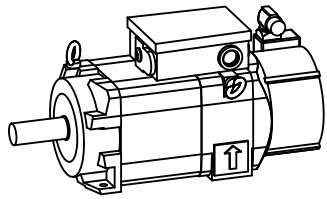
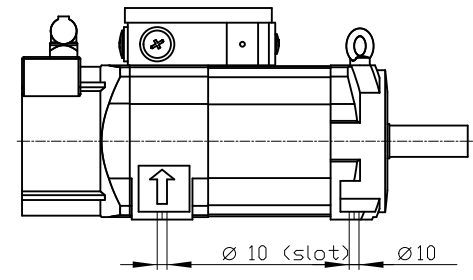
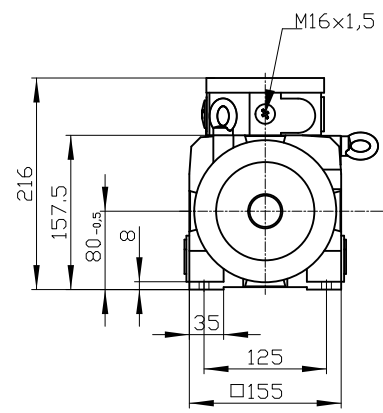
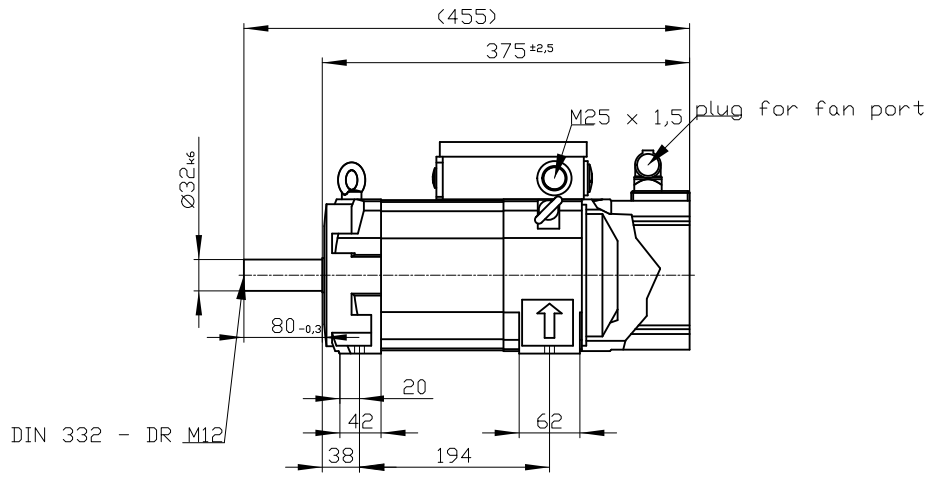


Copyright © Siemens AG 2005
 The reproduction or use of this document or its contents is not permitted without express written authority. Offenders will be liable for damages. All rights, including rights created by patent grant or registration of a utility model or design, are reserved.

Copyright © Siemens AG 2005
 Die Vervielfältigung oder die Verwendung dieses Dokuments oder seines Inhalts ist ohne schriftliche Genehmigung nicht zulässig. Die Verantwortlichen werden für Schäden aus dem Gebrauch dieses Dokuments oder seiner Inhalte haftbar gemacht. Alle Rechte, einschließlich der durch Patente oder Gebrauchsmuster gewährten Rechte, sind vorbehalten.

Copyright © Siemens AG 2005
 Toute réimpression ou utilisation non autorisée sans la permission écrite de la Siemens est formellement interdite. Toute personne s'engageant dans de telles activités s'expose à des poursuites judiciaires. Tous droits réservés.

Copyright © Siemens AG 2005
 Confidencial como secreto industrial. No reservamos todos los derechos comunicados como secreto empresarial. Reservados todos los derechos de patentes o de marcas registradas.



Type of construction: IM B3 (IM V5, IM V6) / Type of protection: IP55

	-	
Terminal box	gk803	1PH8083-1AG00-0LA1
Weight	32 kg	
Unit	mm (in)	
Date	2/5/20	
SIEMENS AG		
not toleranced dimensions: ± 1		DT