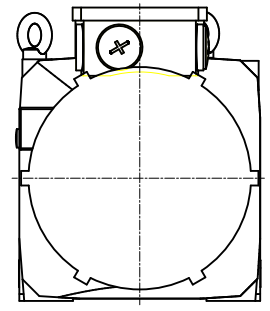
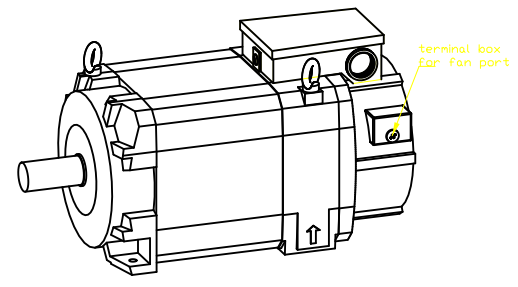
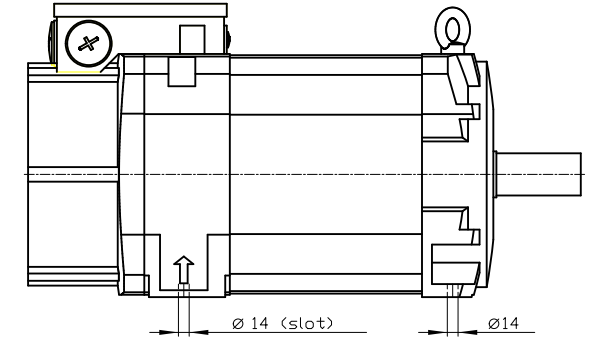
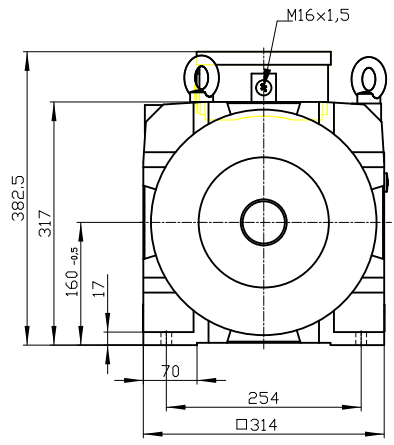
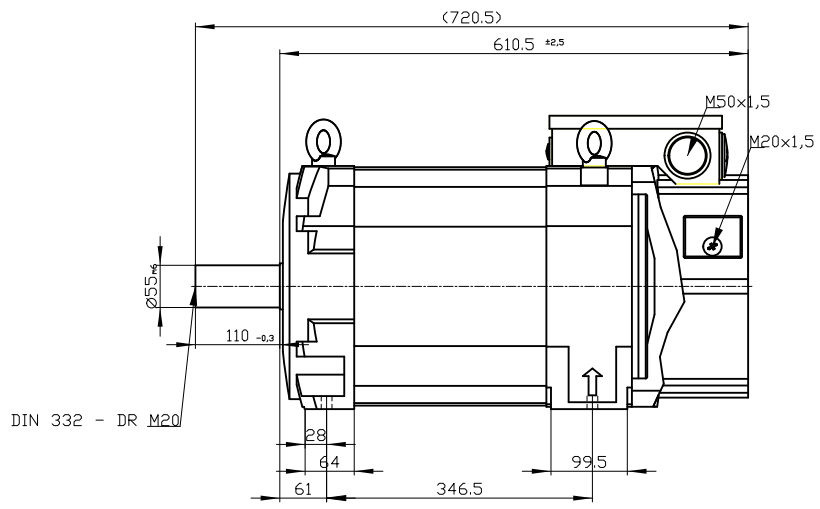


Copyright © Siemens AG 2005
 The reproduction or use of this document or its contents is not permitted without express written authority. Diffenders will be liable for damages. All rights, including rights created by patent grant or registration of a utility model or design, are reserved.
 Weitergabe sowie Vervielfältigung dieser Unterlage, Verwertung und Mitteilung ihres Inhalts nicht gestattet, soweit nicht ausdrücklich zugestanden. Zuwiderhandlungen verpflichten zu Schadenersatz. Alle Rechte vorbehalten, insbesondere fuer den Fall der Patenterteilung oder Gk-Entragung.
 Confiado como secreto industrial. No reservamos todos los derechos. Reservados todos los derechos.
 Confide a titre de secret d'entreprise. Tous droits reserves.

1 2 3 4 5 6 7 8

A
B
C
D
E
F

A
B
C
D
E
F



Type of construction: IM B3 (IM V5, IM V6) / Type of protection: IP55

	-	
Terminal box	gk863	
Weight	196 kg	1PH8163-1AF00-0BA1
Unit	mm (in)	
Date	2/5/20	
SIEMENS AG		
not toleranced dimensions: ± 1	DT	

1 2 3 4 5