

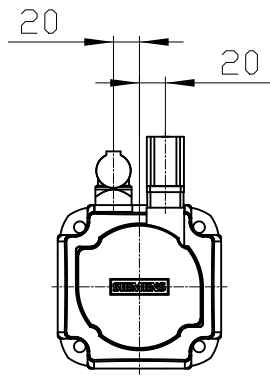
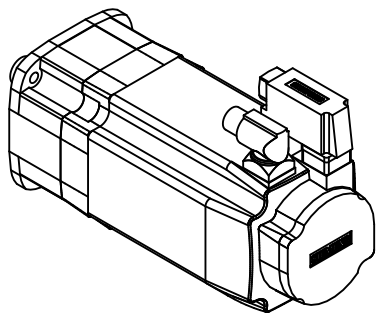
Copyright © Siemens AG 2005  
 Code-drawing do not make any manual changes

The reproduction or use of this document or its contents is not permitted without express written authority. Diffenders will be liable for damages. All rights, including rights created by patent grant or registration of a utility model or design, are reserved.

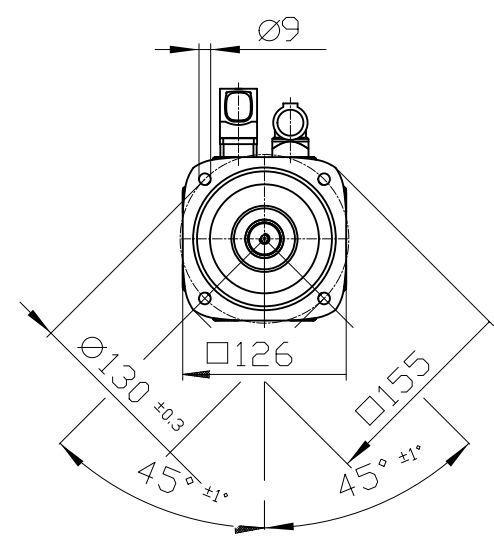
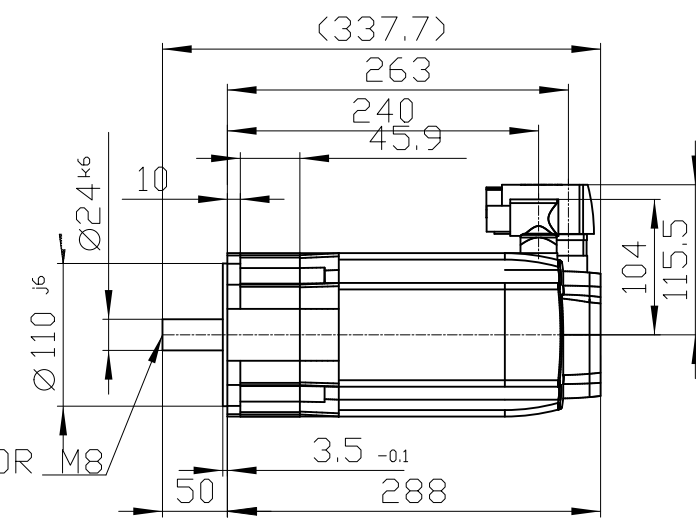
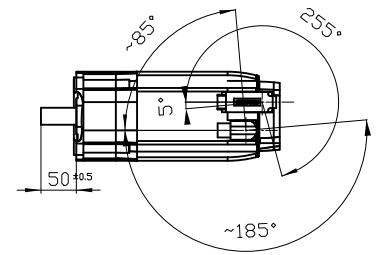
Weitergabe sowie Vervielfältigung dieser Unterlage, Verwertung und Mitteilung ihres Inhalts nicht gestattet, soweit nicht ausdrücklich zugestanden. Zuwahlungen verpflichten zu Schadenersatz. Alle Rechte vorbehalten, insbesondere fuer den Fall der Patenterteilung oder Gk-Entragung.

Comunicado como secreto empresarial. Reservados todos los derechos de propiedad intelectual. Reservados todos los derechos de patentes. Reservados todos los derechos de patentes de utilidad o de modelo.

Confido a titre de secret d'entreprise. Tous droits reserves. Confido como secreto industrial. Nos reservamos todos los derechos de propiedad intelectual. Reservados todos los derechos de patentes. Reservados todos los derechos de patentes de utilidad o de modelo.

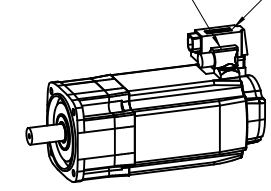


DIN 332-DR M8



Connector size 1 = M23;  
 6-pole for power and brake

10-pole RJ45 socket



		-
Unit	mm (in)	1FK7064-4CF71-1UH1
Date	2/4/20	
SIEMENS AG		-
		DT