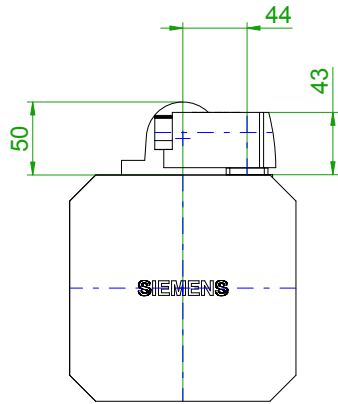
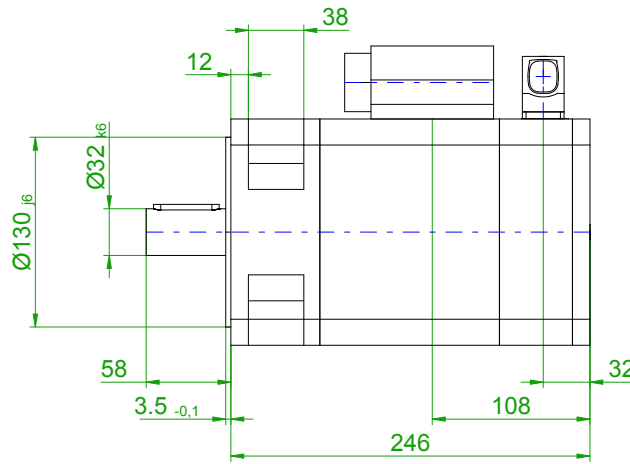
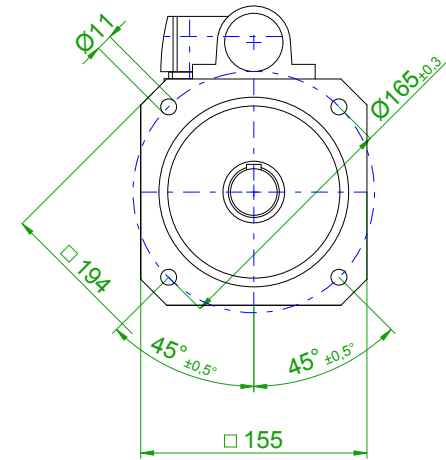


back view



front view

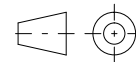
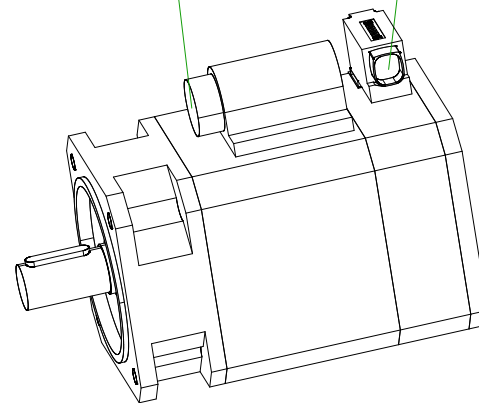
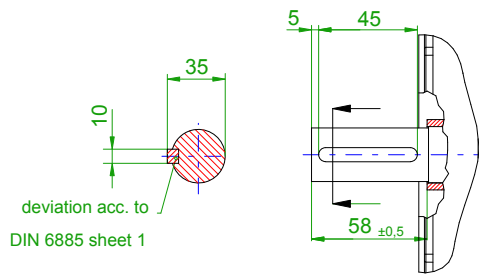
center hole
DIN 332-DR M12



6-pole plug size 1.5
for power

10-pole
signal plug

version with featherkey



SIEMENS

Einheit / unit: mm

Synchron-Servomotor
Synchronous Servo Motor:

1FT6082-8AH71-4PA0

nicht tolerierte Maße /
not toleranced dimensions:

±1

Optionen / options:

Gewicht / mass:

15 kg

Maßstab / scale: ohne / without

Bemerkung / notice:

CAD CREATOR 2.2 (WWW-Version V02.20.00.00)

Druckdatum / print date:

13.08.2019