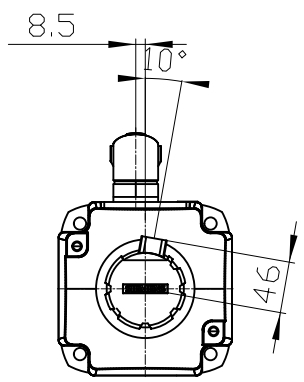
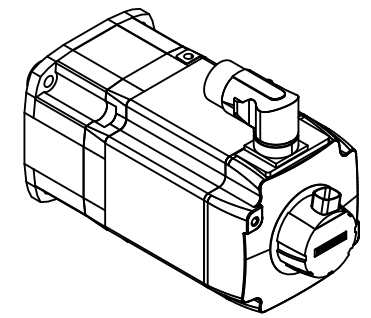


Copyright © Siemens AG 2005
 The reproduction or use of this document or its contents is not permitted without express written authority. Differences will be liable for damages. All rights, including rights created by patent grant or registration of a utility model or design, are reserved.

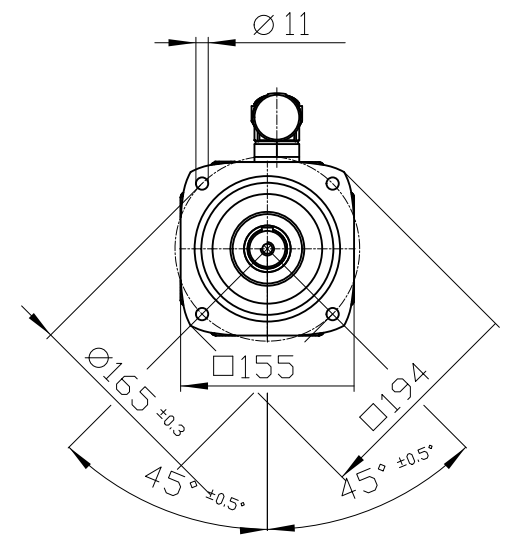
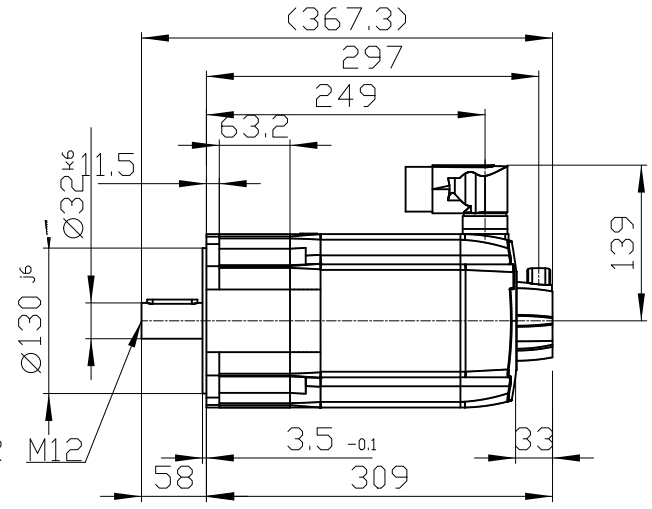
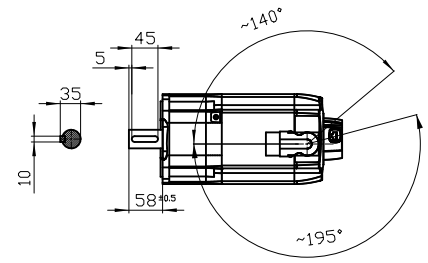
Copyright © Siemens AG 2005
 Die Wiedergabe oder die Verwendung dieses Dokuments oder seines Inhalts ist ohne schriftliche Genehmigung nicht zulässig. Abweichungen sind haftbar. Alle Rechte, einschließlich der durch Patente oder Muster- und Designrechte geschützten Rechte, sind vorbehalten.

Copyright © Siemens AG 2005
 Toute réimpression ou utilisation non autorisée sans la permission écrite de la Siemens est formellement interdite. Toute utilisation non autorisée sera considérée comme une contrefaçon et sera poursuivie conformément aux lois, décrets et arrêtés en vigueur.

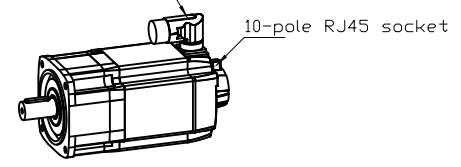
Copyright © Siemens AG 2005
 Conflicto de derechos reservados. Reservados todos los derechos. Reservados todos los derechos. Reservados todos los derechos. Reservados todos los derechos.



DIN 332-DR M12



Connector size 1.5 = M40;
 6-pole for power and brake



		-
		-
Unit	mm (in)	1FK7086-4CF71-1QB2
Date	2/4/20	
SIEMENS AG		-
		DT