

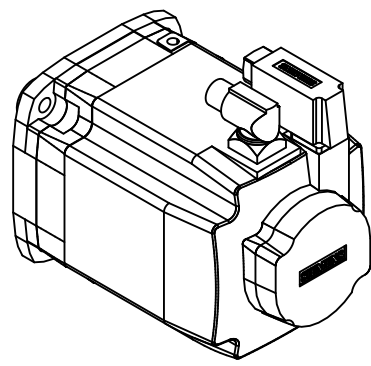
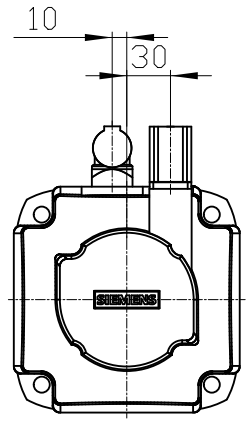
Copyright © Siemens AG 2005
 The reproduction or use of this document or its contents is not permitted without express written authority. Diffenders will be liable for damages. All rights, including rights created by patent grant or registration of a utility model or design, are reserved.

Copyright © Siemens AG 2005
 Die Nachbildung oder die Verwendung dieses Dokuments oder seines Inhalts ist ohne schriftliche Genehmigung nicht zulässig. Die Verantwortlichen für Schäden werden haftbar gemacht. Alle Rechte, einschließlich der durch Patentschutz oder durch Eintragung eines Gebrauchsmusters erwirkten Rechte, sind vorbehalten.

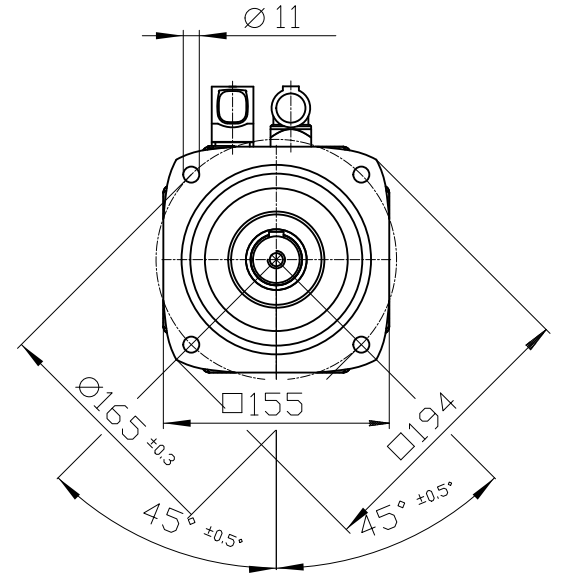
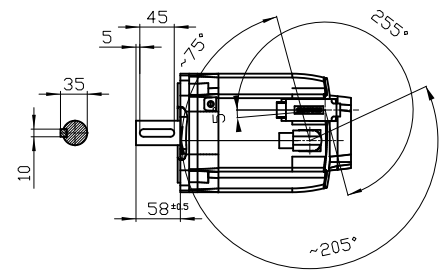
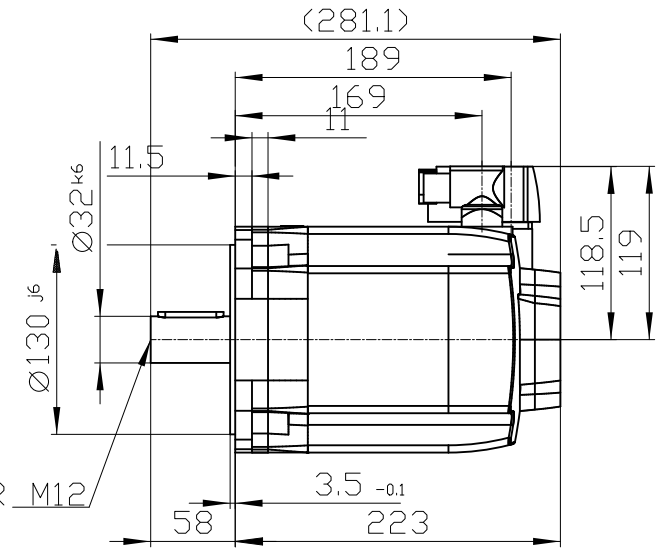
Copyright © Siemens AG 2005
 Toute réimpression ou utilisation non autorisée sans la permission écrite de la Siemens est formellement interdite. Toute personne s'engageant à reproduire ou à utiliser ce document sans la permission écrite de la Siemens s'engage à être responsable des dommages matériels et financiers.

Copyright © Siemens AG 2005
 Confidencial como secreto industrial. Nos reservamos todos los derechos comunicados como secreto empresarial. Reservados todos los derechos de patente o de registro de un modelo de utilidad o de diseño.

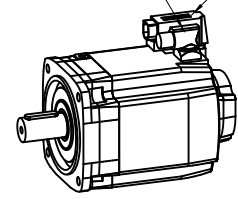
Copyright © Siemens AG 2005
 Weitergabe sowie Vervielfältigung dieser Unterlage, Verwertung und Mitteilung ihres Inhalts ist nicht gestattet, soweit nicht ausdrücklich zugestanden. Zuwahlungen verpflichten zu Schadenersatz. Alle Rechte vorbehalten, insbesondere fuer den Fall der Patenterteilung oder Gk-Entragung.



DIN 332-DR M12



Connector size 1 = M23;
 6-pole for power and brake
 10-pole RJ45 socket



		-
		-
Unit	mm (in)	1FK7084-2AF71-1KA1
Date	2/4/20	
SIEMENS AG		-
		DT