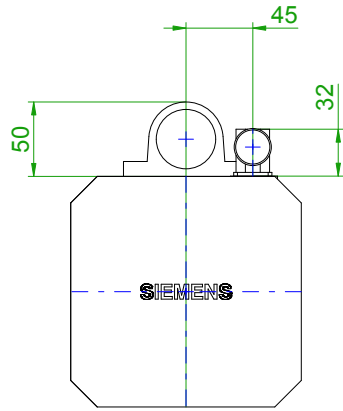
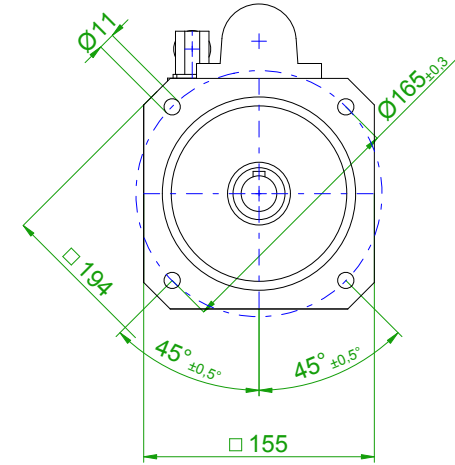
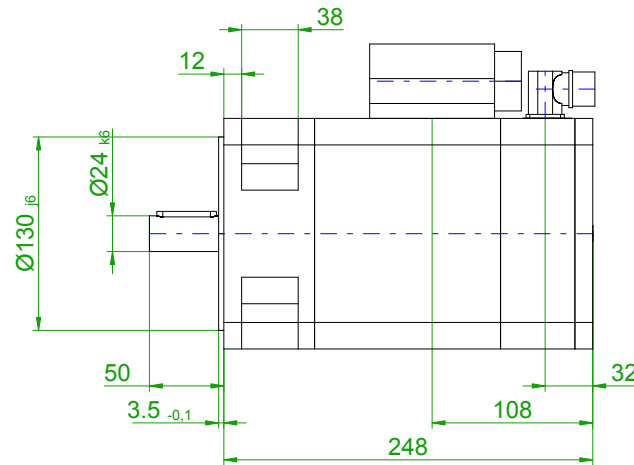


back view

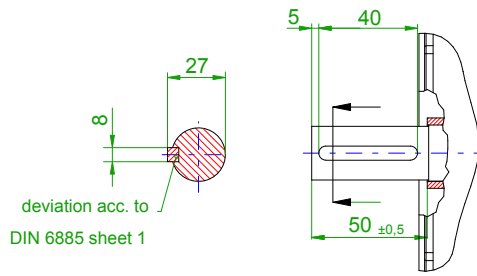


front view

center hole  
DIN 332-DR M8

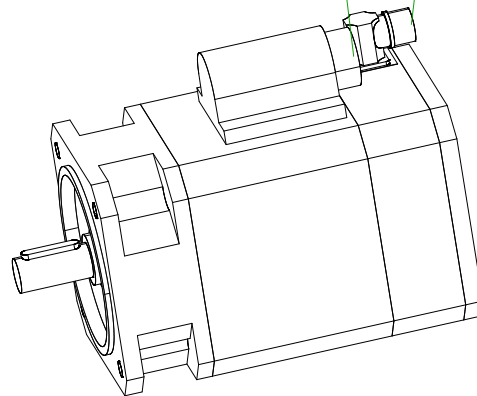


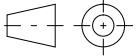
version with featherkey



6-pole plug size 1.5  
for power and brake

17-pole plug  
for optical  
encoder



		<b>SIEMENS</b>	
Einheit / unit: mm	Synchron-Servomotor Synchronous Servo Motor:	1FT6081-8AC71-3AB1-Z	
nicht tolerierte Maße / not toleranced dimensions:	Optionen / options:	N05	
Maßstab / scale: ohne / without	Bemerkung / notice:	Gewicht / mass: 14 kg	
CAD CREATOR 2.2 (WWW-Version V02.20.00.00)	Druckdatum / print date:	05.02.2020	