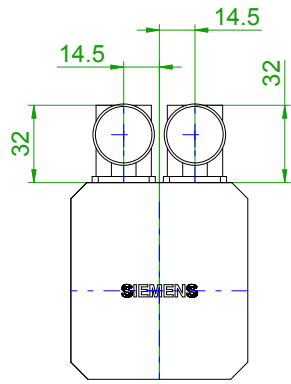
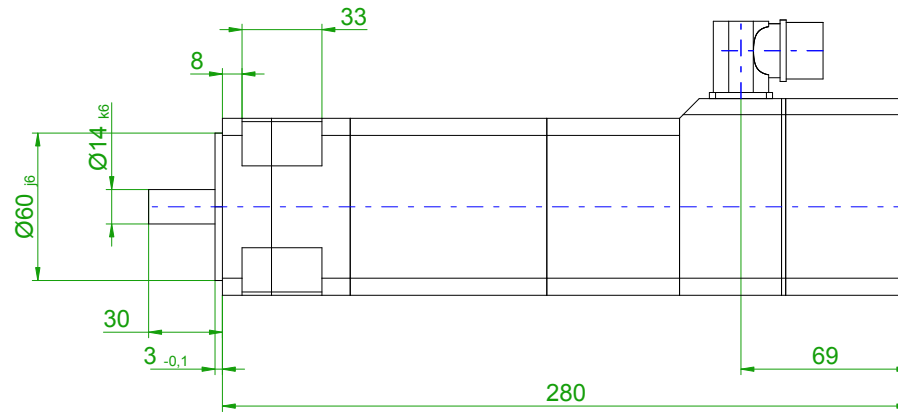
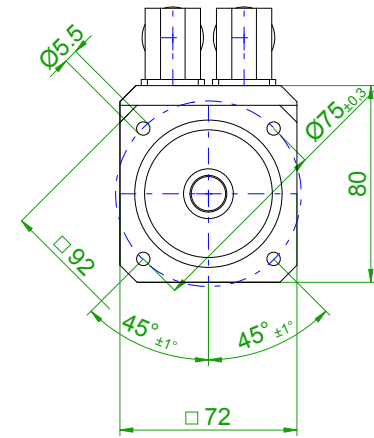


back view



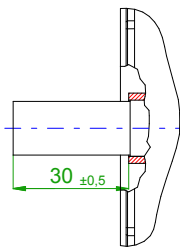
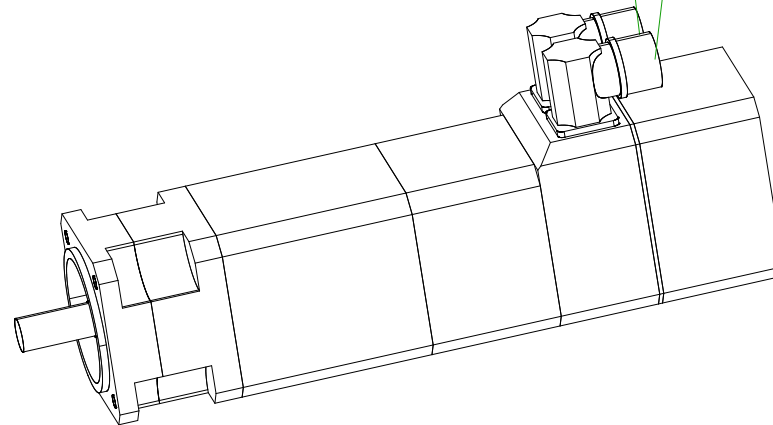
front view

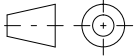
center hole
DIN 332-DR M5



17-pole plug
for optical
encoder

6-pole plug size 1
for power and brake



		SIEMENS	
Einheit / unit: mm	Synchron-Servomotor Synchronous Servo Motor:	1FT6034-4AK71-3EH0	
nicht tolerierte Maße / not toleranced dimensions:	Optionen / options:	Gewicht / mass: 4.8 kg	
Maßstab / scale: ohne / without	Bemerkung / notice:		
CAD CREATOR 2.2 (WWW-Version V02.20.00.00)	Druckdatum / print date:	24.01.2017	