

1

2

3

4

5

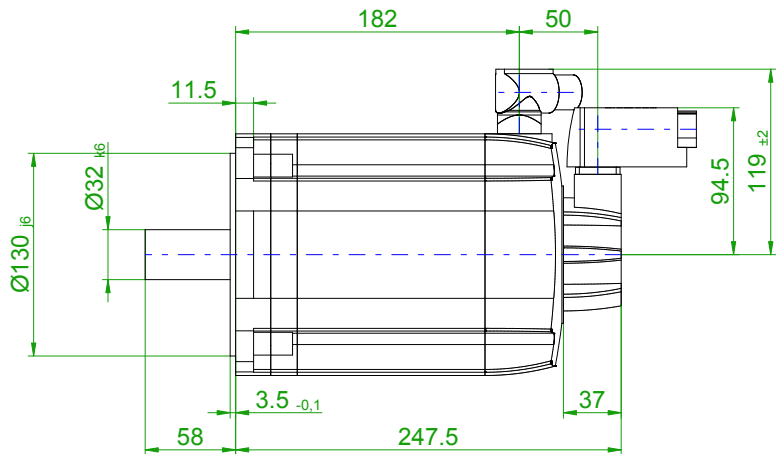
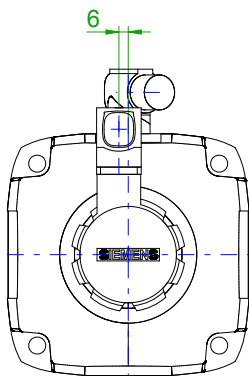
6

7

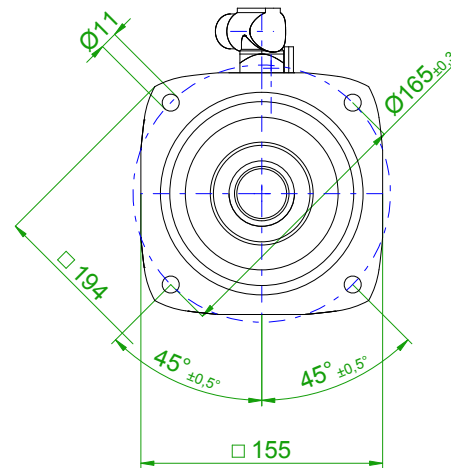
8

back view

front view

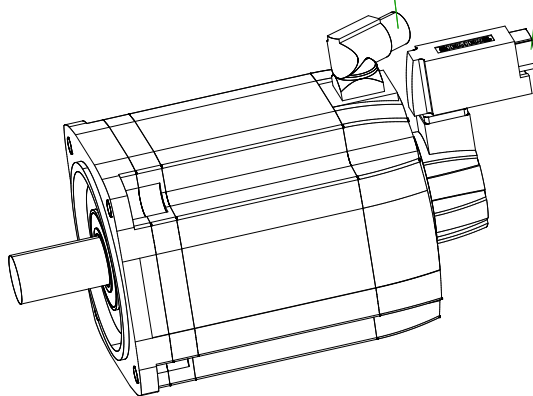
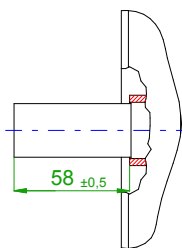


center hole
DIN 332-DR M12

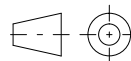
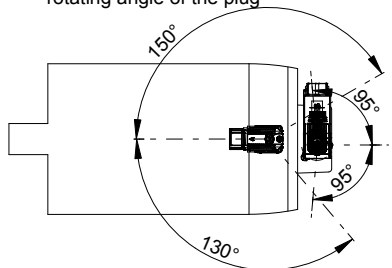


6-pole plug size 1
for power

10-pole
signal plug



rotating angle of the plug



SIEMENS

Einheit / unit: mm

Synchron-Servomotor
Synchronous Servo Motor:

1FT7084-5AF71-1FG1

nicht tolerierte Maße /
not toleranced dimensions: ±1

Optionen / options:

Gewicht / mass: 20.8 kg

Maßstab / scale: ohne / without

Bemerkung / notice:

CAD CREATOR 2.2 (WWW-Version V02.20.00.00)

Druckdatum / print date: 12.10.2018

1

2

3

4

A

A

B

B

C

C

D

D

E

E

F

F