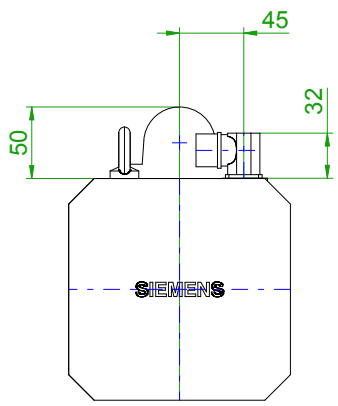


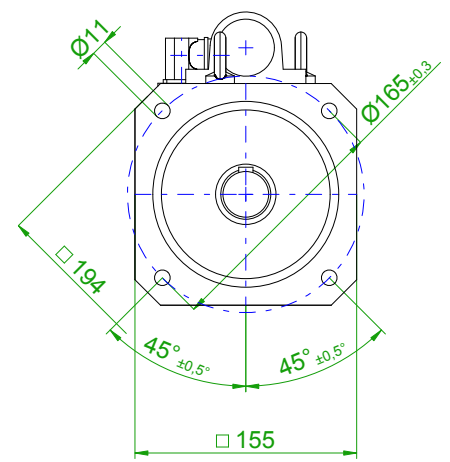
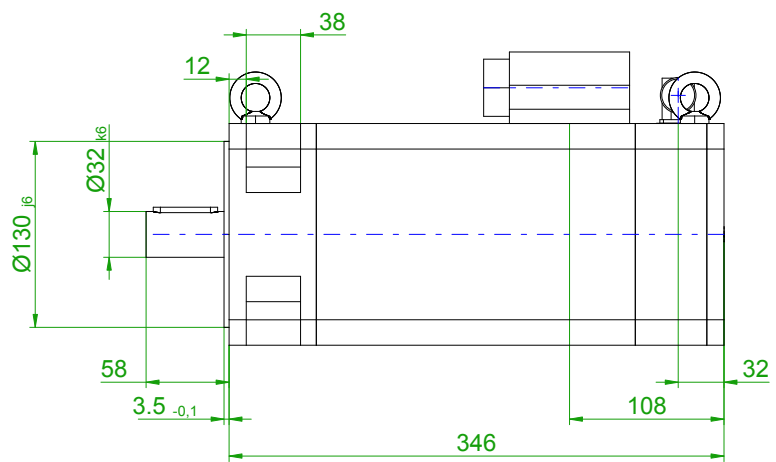
1 2 3 4 5 6 7 8

back view

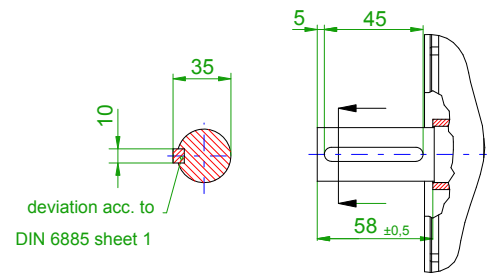


front view

center hole
DIN 332-DR M12

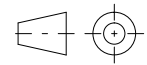
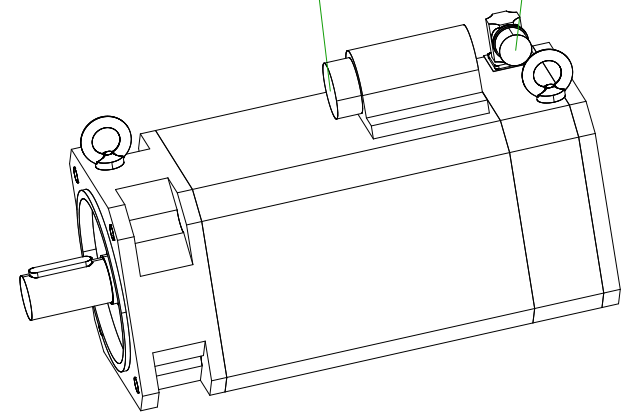


version with featherkey



6-pole plug size 1.5
for power

17-pole plug
for optical
encoder



SIEMENS

Einheit / unit: mm	Synchron-Servomotor Synchronous Servo Motor:	1FT6086-8AH71-4EA0
nicht tolerierte Maße / not toleranced dimensions: ±1	Optionen / options:	
Maßstab / scale: ohne / without	Gewicht / mass:	25.5 kg
CAD CREATOR 2.2 (WWW-Version V02.20.00.00)	Bemerkung / notice:	
	Druckdatum / print date:	24.05.2019

1 2 3 4