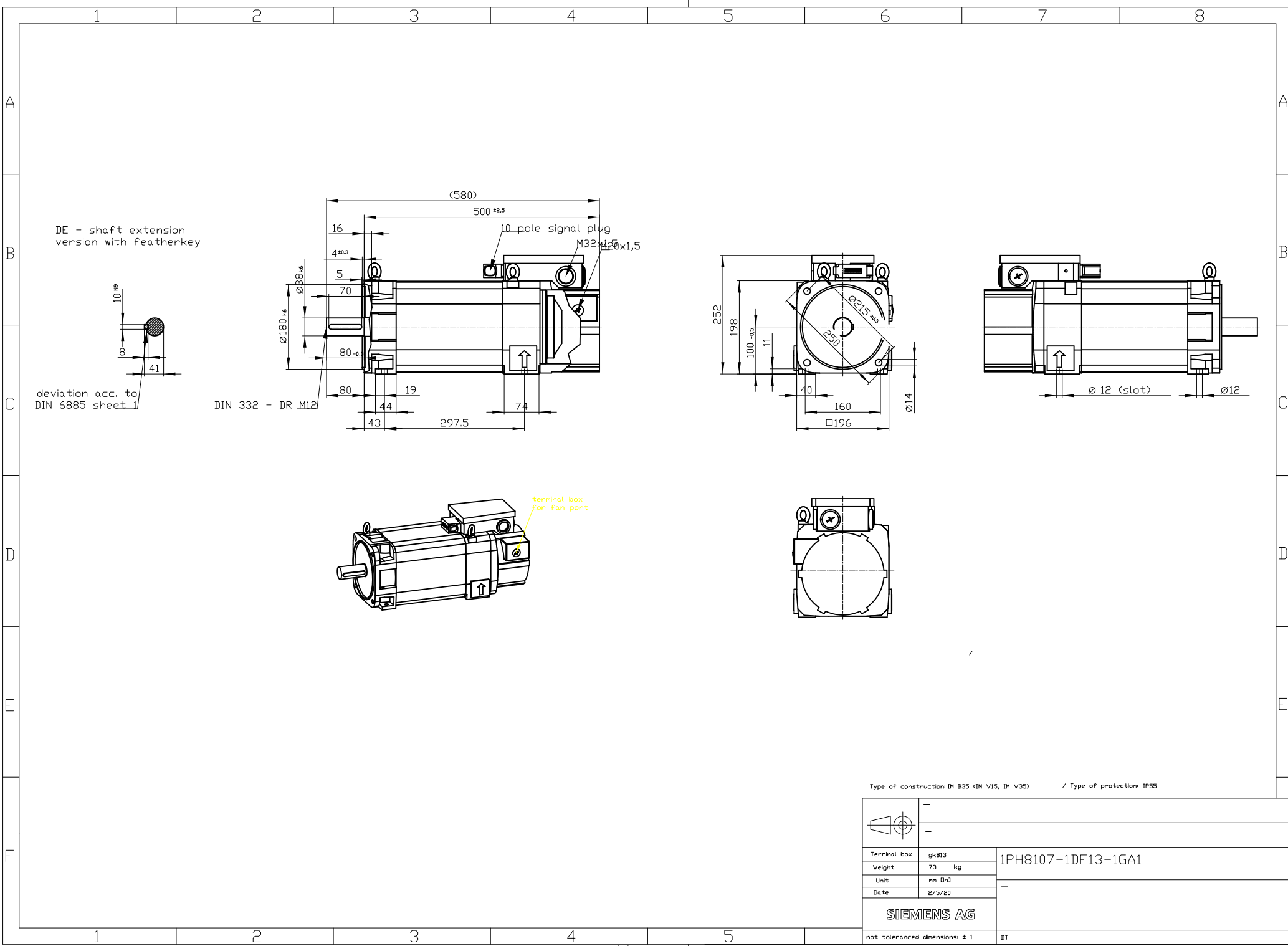


Copyright © Siemens AG 2005  
 Cod-drawing do not make any manual changes  
 The reproduction or use of this document or its contents is not permitted without express written authority. Diffenders will be liable for damages. All rights, including rights created by patent grant or registration of a utility model or design, are reserved.  
 Weitergabe sowie Vervielfältigung dieser Unterlage, Verwertung und Mitteilung ihres Inhalts nicht gestattet, soweit nicht ausdrücklich zugestanden. Zuwiderhandlungen verpflichten zu Schadenersatz. Alle Rechte vorbehalten, insbesondere fuer den Fall der Patenterteilung oder Gk-Entragung.  
 Confiado como secreto industrial. No reservados todos los derechos. Comunicado como secreto empresarial. Reservados todos los derechos. Comme a titre de secret d'entreprise. Tous droits reserves.



Type of construction IM B35 (IM V15, IM V35) / Type of protection: IP55

	-	
Terminal box	gk813	1PH8107-1DF13-1GA1
Weight	73 kg	
Unit	mm (in)	
Date	2/5/20	
<b>SIEMENS AG</b>		
not toleranced dimensions: ± 1		DT