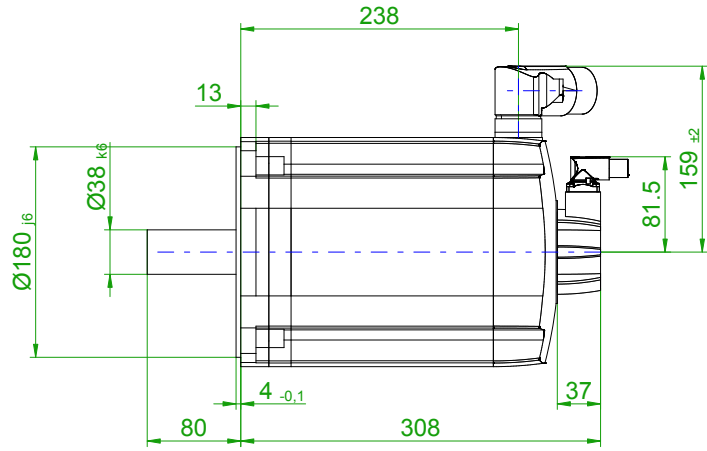
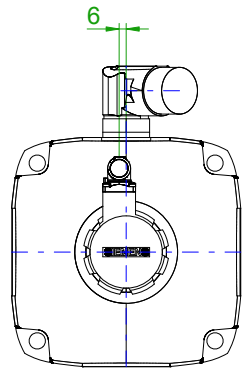
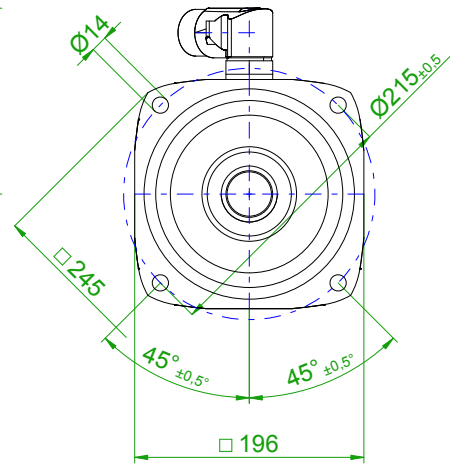


back view

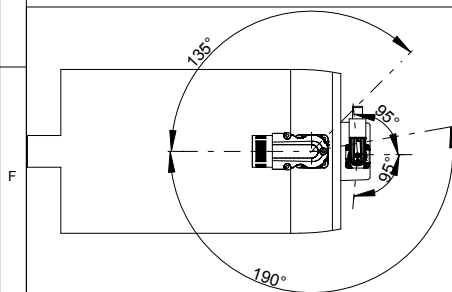
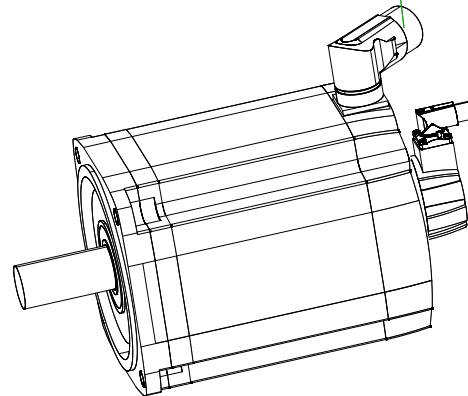
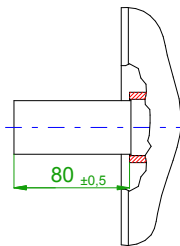


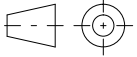
front view

center hole
DIN 332-DR M12



6-pole plug size 1.5
for power



		SIEMENS	
Einheit / unit: mm	Synchron-Servomotor Synchronous Servo Motor:	1FT7105-5AF71-1KG2	
nicht tolerierte Maße / not toleranced dimensions:	Optionen / options:	Gewicht / mass: 44.2 kg	
Maßstab / scale: ohne / without	Bemerkung / notice:		
CAD CREATOR 2.2 (WWW-Version V02.20.00.00)		Druckdatum / print date:	06.02.2020